



# ENERGIEEFFIZIENZ FÜR NÖ-LANDESGEBÄUDE



PFLICHTENHEFT  
VERSION 2.0 | AUSGABE APRIL 2011



Ausgabe: April 2011 – Version 2.0, veröffentlicht mit April 2011  
Ersetzt das Dokument mit Stand der Bearbeitung:  
Dezember 2007 – Version 1.1 vom 20.März 2008

#### Impressum

Das Pflichtenheft Energieeffizienz für NÖ Landesgebäude wurde von der Geschäftsstelle für Energiewirtschaft ausgearbeitet.

#### Redaktion

Ing. Reinhold Kunze – Energiebeauftragter für NÖ Landesgebäude

#### Eigentümer, Herausgeber und Verleger

Amt der NÖ Landesregierung, Gruppe Wirtschaft, Sport und Tourismus,  
Abteilung Energiewesen und Strahlenschutzrecht,  
Geschäftsstelle für Energiewirtschaft,  
3109 St. Pölten, Landhausplatz 1

In Zusammenarbeit mit nachstehenden **Abteilungen des Landes** zur Ergänzung mit fachtechnischen Inhalten zum Pflichtenheft

Abteilung Landeshochbau  
DI Jürgen Glaser  
Ing. Anton Pfneisl  
DI Dr. Andreas Laier

Abteilung Gebäudeverwaltung  
DI Karl Dorninger

Abteilung Straßenbetrieb  
Ing. Stefan Bauer  
Ing. Günter Doleschal

In Zusammenarbeit mit nachstehenden **Externen Experten** zur Ergänzung mit fachtechnischen Inhalten zum Pflichtenheft

DCD (Design-Construct-Develop) Engineering  
DI Christoph Desevye

#### Lektorat

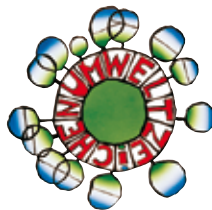
DI Katja Sengthaler, Pro Umwelt GmbH, 3100 St.Pölten

#### Gestaltung

[www.waltergrafik.at](http://www.waltergrafik.at)

#### Druck

Gedruckt nach den Richtlinien des österreichischen Umweltzeichens „Schadstoffarme Druckerzeugnisse“, Ing. Christian Janetschek, UWNr. 637  
Fotos Titelseite: NÖ-Werbung/Lammerhuber, waltergrafik, G.f.E.



Copyright 2011, alle Rechte vorbehalten.

Nachdruck oder Vervielfältigung, Aufnahme auf oder in sonstige Medien oder Datenträger, auch nur auszugsweise, nur mit Zustimmung des Herausgebers gestattet.



PFLICHTENHEFT

**ENERGIEEFFIZIENZ  
FÜR NÖ-LANDESGEBÄUDE**

Version 2.0  
Ausgabe April 2011

# INHALTSVERZEICHNIS

<b>1 ZIELE DES PFLICHTENHEFTES</b>	5
<b>1.1 Allgemeines</b>	5
<b>1.2 Methode</b>	6
<b>1.3 Gebäudekategorie / Gebäudenutzung</b>	8
1.3.1 Gebäude – Nutzungskategorien	8
1.3.2 Kulturbauten	9
1.3.3 Sonderbauten	10
<b>1.4 Verpflichtende Dokumentation</b>	11
<b>2 BEGRIFFSBESTIMMUNGEN</b>	13
<b>3 GESAMTBEURTEILUNG</b>	15
<b>3.1 Heizenergiebedarf</b>	16
<b>3.2 Kühlbedarf</b>	16
<b>3.3 Energieträger und Menge an CO<sub>2</sub></b>	17
<b>3.4 Beleuchtungsenergiebedarf</b>	18
<b>3.5 Betriebsstrombedarf</b>	18
<b>4 PLANUNG / ERRICHTUNG</b>	19
<b>4.1 Allgemeine Anforderungen</b>	20
4.1.1 Bedarf	20
4.1.2 Standort / Ausrichtung	20
4.1.3 Flächennutzung	20
<b>4.2 Anforderungen an die Gebäudehülle</b>	20
4.2.1 Heizwärmebedarf	21
4.2.1.1 Nicht-Wohngebäude mit einer konditionierten Brutto-Grundfläche (BGF) kleiner 1000 m <sup>2</sup> und eingeschossig	23
4.2.1.2 Energieeffizienzklassen	23
4.2.2 Mindestqualitäten von Bauteilen	24
4.2.3 Dokumentation der Passivhausqualität nach PHPP	24
4.2.4 Gebäudedichtheit / Wärmebrücken	25
4.2.4.1 Gebäudedichtheit / Luftdichtheit	25
4.2.4.2 Wärmebrücken	27
4.2.5 Maßnahmen gegen die sommerliche Überwärmung	27
4.2.6 Einsatz alternativer Systeme zur Raumkühlung	28
4.2.7 Fassadengestaltung	28
4.2.8 Zonierung	29
<b>4.3 Anforderungen an die Wärmeversorgung</b>	30
4.3.1 Biogene Brennstoffe	30
4.3.2 Solaranlagen	34
<b>4.4 Anforderungen an die Wärmeverteilung und -abgabe</b>	34
<b>4.5 Betriebskosten / Anforderungen</b>	35
4.5.1 Raumheizung und Warmwasser	35
4.5.1.1 Planungswerte für den Jahresnutzungsgrad $\eta$ von Wärmeerzeugern	35
4.5.1.2 Wärmepumpen für Raumheizung	35
4.5.1.2.A Festlegung der Systemgrenzen	36
4.5.1.2.B Vorgaben für den Einsatz von Wärmepumpenanlagen	37
4.5.1.2.C Bivalente Anlage	38
4.5.1.2.D Vorlauftemperaturen beim Einsatz von Wärmepumpen	38
4.5.1.2.E Nachweis der Jahresarbeitszahl	39



4.5.2 Warmwasserbereitung	39
4.5.2.1 Wärmepumpen zur Warmwasserbereitung	40
4.5.3 Sonstige Komponenten des Heizungssystems	40
4.5.4 Beleuchtung	41
4.5.4.1 Innenbeleuchtung	41
4.5.4.2 Außenbeleuchtung	42
4.5.5 Raumlufttechnische Anlagen (RLT-Anlagen)	42
4.5.5.1 Allgemein	42
4.5.5.2 Festlegung der Luftmengen	43
4.5.5.3 Anforderungen an die RLT-Anlagen	44
4.5.5.4 Nachweis über die Einhaltung der Vorgaben	45
4.5.6 Allgemeine Stromnutzung	46
<b>4.6 Anforderungen an Kälteanlagen zur Raumkonditionierung</b>	<b>46</b>
<b>4.7 Energieerfassung, Energiecontrolling, Energiemanagement, Energiebuchhaltung</b>	<b>48</b>
4.7.1 Grundsätzliches, Begriffsbestimmungen	48
4.7.1.1 Grundsätzliches	48
4.7.1.2 Begriffsbestimmungen	48
4.7.2 Aufgabe und Ziel	49
4.7.3 Umfang der Energieerfassung	49
4.7.3.1 Grundsätzlicher Umfang	49
4.7.3.2 Objektweiser Umfang	52
4.7.4 Mindestanforderungen an Zähler und Erfassungstechnik	53
4.7.4.1 Grundsätzliches	53
4.7.4.2 Wasser-, Wärmemengen- und Kältemengenzähler	54
4.7.4.3 Stromzähler	54
4.7.5 Schnittstelle zur Energiecontrolling-Software	54
4.7.6 Planung und Ausschreibung	54
<b>4.8 Kaltwassernutzung</b>	<b>55</b>
<b>4.9 Anforderungen an Hallen- und Therapiebäder</b>	<b>55</b>
<b>5 MASSNAHMEN IM BETRIEB / INSTANDHALTUNG</b>	<b>57</b>
<b>6 ÖKOLOGISCHE EFFEKTE</b>	<b>59</b>
6.1 Ökologische Standards	59
6.2 Trennung	60
<b>7 INTEGRATION IN PLANERINNENVERTRÄGE / UMSETZUNG</b>	<b>61</b>
7.1 Erstellen von Berechnungen und Nachweisen	61
7.2 Überprüfung von Berechnungen und Nachweisen	61
<b>8 ÄNDERUNGSEVIDENZ</b>	<b>62</b>
<b>9 RICHTLINIEN UND NORMEN</b>	<b>64</b>
9.1 Richtlinien	64
9.2 Normenverzeichnis	64
9.3 Sonstige Richtlinien und Merkblätter	66
<b>10 LITERATUR</b>	<b>67</b>



## **ANHÄNGE**

ANHANG A: Aushangpflicht von Energieausweisen	68
ANHANG B: Abkürzungen, Link-Verzeichnis	70
ANHANG C: Maßeinheiten, Umrechnungstabellen	71

## **TABELLENVERZEICHNIS**

Tabelle 1: Gebäude – Nutzungskategorien	8
Tabelle 2: Verpflichtende Nachweise	12
Tabelle 3: Ziel- und Maximalwerte Heizenergiebedarf	16
Tabelle 4: Emissionsfaktoren CO <sub>2</sub>	17
Tabelle 5: Ziel- und Maximalwerte Beleuchtungsenergiebedarf	18
Tabelle 6: Zielwerte Heizwärmebedarf	21
Tabelle 7: Instandhaltungskosten für Fassaden	29
Tabelle 8: Externe Kosten von Energieträgern	31
Tabelle 9: Temperaturniveaus von Wärmeabgabesystemen	35
Tabelle 10: JAZ Wärmepumpen – Heizung	37
Tabelle 11: Temperaturniveaus von Wärmeabgabesystemen bei Heizungs-wärmepumpen	38
Tabelle 12: JAZ Wärmepumpen – Warmwasser	40
Tabelle 13: Anforderungen Raumklima – Eingangsparameter	43
Tabelle 14: Anforderungen RLT-Anlage	44
Tabelle 15: Zähl-anforderung Wärmebereitstellung	50
Tabelle 16: Zähl-anforderung Wärmeverteilung, Verbraucher	51
Tabelle 17: Zähl-anforderung sonstige Anlagen	52
Tabelle 18: Maßnahmen RLT-Anlage bei Bädern	56

## **ABBILDUNGSVERZEICHNIS**

Abbildung 1: Energieeffizienzklassen	23
Abbildung 2: Bewertung der Preisdifferenz von 10 %	31
Abbildung 3: Systemgrenzen gemäß ÖNORM EN 15450	36



# 1 ZIELE DES PFLICHTENHEFTES

## 1.1 Allgemeines

Mit der **Verabschiedung des NÖ Energiekonzeptes und dem Beitritt zum Klimabündnis** verpflichtet sich Niederösterreich zu einer Reihe von Maßnahmen zum Schutz des Klimas. Die Kernziele des Energiekonzeptes und auch des Klimabündnisses sind eine nachhaltige Energienutzung und ein schonender Umgang mit den begrenzt zur Verfügung stehenden natürlichen Ressourcen.

Das **Hauptziel** soll eine **deutliche Verringerung des Energiebedarfes und somit eine wesentliche Reduzierung des CO<sub>2</sub>-Ausstoßes** sein. In Verbindung mit den dafür gesetzten Maßnahmen, gilt es auch eine entsprechende **Kostenwirksamkeit** zu erzielen.

Damit eng verbunden ist die Notwendigkeit der Vorbildwirkung durch die öffentliche Hand, vor allem im Bereich der NÖ Landesgebäude. Die strategischen Schwerpunkte hinsichtlich Energieeffizienz und dem Einsatz erneuerbarer Energieträger in Landesgebäuden wurden im Regierungsbeschluss LAD1-SE-3060/090 vom 29. April 2003 erkannt und formuliert.

Grundlegend dazu sind auch die Erfassung und Umsetzung der EU Richtlinien zum Thema „Energieeffizienz“.

In der Richtlinie 2006/32/EG des Europäischen Parlaments und des Rates vom 05. April 2010 über die **Endenergieeffizienz und Energiedienstleistungen** wird im Besonderen unter Artikel 5 „Endenergieeffizienz im öffentlichen Sektor“ die **Sicherstellung der Vorbildwirkung** durch die Mitgliedsstaaten definiert. Zu diesem Zweck sind die BürgerInnen in wirksamer Weise über die gesetzten Aktivitäten im öffentlichen Sektor zu unterrichten.

Die Mitgliedsstaaten sorgen weiters dafür, dass der öffentliche Sektor Energieeffizienzmaßnahmen ergreift, deren **Schwerpunkt auf kostenwirksamen Maßnahmen liegt, die in kürzester Zeit zu umfassenden Einsparungen führen.**

Als weiteres essenzielles Umsetzungsdokument ist die Richtlinie 2010/31/EU des Europäischen Parlaments und des Rates vom 19. Mai 2010 über **die Gesamtenergieeffizienz von Gebäuden (Gebäudeenergieeffizienzrichtlinie EPBD)** zu nennen. Diese Richtlinie unterstützt die Verbesserung der Gesamtenergieeffizienz von Gebäuden in der Union unter Berücksichtigung der jeweiligen äußeren klimatischen und lokalen Bedingungen sowie der Anforderungen an das Innenraumklima und der Kosteneffizienz.

Artikel 1 –  
Gegenstand der  
Gebäudeenergie-  
effizienzrichtlinie

Für die Erlassung der Gebäudeenergieeffizienzrichtlinie gab es eine Reihe von Gründen, die auch als Schwerpunkte im vorliegenden Pflichtenheft gesehen werden.



Grundlegende Schwerpunkte:

- Anforderungen und Maßnahmen sind so zu wählen, dass ein kostenoptimales Verhältnis zwischen den zu tätigen Investitionen und den über die Lebensdauer des Gebäudes eingesparten Energiekosten erreicht wird.
- Gebäude, die von Behörden genutzt werden, und Gebäude mit starkem Publikumsverkehr sollen durch Einbeziehung von Umwelt- und Energieaspekten ein Vorbild darstellen, dazu erforderlich ist die regelmäßige Erstellung und der Aushang von Energieausweisen.
- Im Zuge der steigenden Aufwendungen für Gebäudeklimatisierung und den damit verbunden steigenden Stromkosten sollten vorrangig Strategien verfolgt werden, welche zur Verbesserung der thermischen Gebäudeeigenschaften im Sommer beitragen.

## 1.2 Methode

Definition Ziel- und Maximalwerte

In Verbindung zum operativen Bereich und als inhaltliche Erläuterungen zu den Umsetzungszielen werden im Pflichtenheft „**Anforderungen, Kriterien bzw. Ziel- und Maximalwerte**“ beschrieben, deren **Einhaltung verpflichtend bei Neu-, Zu-, Umbauten und größeren Renovierungen/Sanierungen ist.**

Ziel- und Maximalwerte

- **Zielwerte** sind Werte, auf die die Planung auszurichten ist. Diese Werte sind im Zuge der Planung – unter Bedachtnahme auf Projektentwicklung, Wirtschaftlichkeit sowie Nachhaltigkeit über die Nutzungsdauer – rechnerisch nachzuweisen. Sie entsprechen dem aktuellen Stand der Technik und sind durch ausgewählte, gebaute Beispiele abgesichert.
- **Maximalwerte** sind Werte, welche im Vollbetrieb – unter der Berücksichtigung der Berechnungsansätze aus der Planungsphase – nicht überschritten werden dürfen. Sie orientieren sich an der derzeitigen Baupraxis und sind durch eine Vielzahl gebauter Beispiele abgesichert.

**Renovierung bzw. Sanierung** ist eine baulich technische Maßnahme um Mängel zu beseitigen, den Nutzstandard zu erhöhen und/oder ein Gebäude bzw. dessen Teile zu modernisieren. Die Renovierung/Sanierung geht über die Instandhaltung und Instandsetzung hinaus.

Eine Teilrenovierung/Teilsanierung soll immer Teil eines Gesamtkonzeptes sein, wobei die Fertigstellung in einem definierten, energetisch vernünftigen Zeitraum erfolgen muss. Hochbauliche Teilrenovierungen/Teilsanierungen sind, sofern unbedingt erforderlich, mit maximal ein- bis zweijährigen Abständen aneinander zu reihen.





Die angegebenen Maximalwerte gelten daher auch bei Teilrenovierungen/Teilsanierungen sinngemäß für definierbare Gebäude- und/oder Bau-/Anlagenteile und sollen sicherstellen, dass nach Fertigstellung die geforderte Qualität erreicht wird.

In der Richtlinie 2010/31/EU – Gesamtenergieeffizienz von Gebäuden, Artikel 2 wird der Begriff „größere Renovierung“ statt dem bisherigen Begriff der Sanierung verwendet.

Die größere Renovierung sieht die Renovierung eines Gebäudes, bei der

Definition größere  
Renovierung

- a. die Gesamtkosten der Renovierung der Gebäudehülle oder der gebäudetechnischen Systeme 25 % des Gebäudewertes – den Wert des Grundstückes, auf dem das Gebäude errichtet wurde, nicht mitgerechnet – übersteigen oder
- b. mehr als 25 % der Oberfläche der Gebäudehülle einer Renovierung unterzogen werden.

Die Anwendung der Inhalte aus dem Pflichtenheft führt weiters zu:

- vorausschauender Planung und konsequentem Einsatz des Standes der Technik
- Minimierung der Betriebskosten und Wertsicherung der Gebäudesubstanz
- Forcierung erneuerbarer Energien und dem Einsatz neuer zukunftsweisender Technologien
- Forcierung ökologischer Maßnahmen

Unter diesen Betrachtungen sind die **„Anforderungen, Kriterien bzw. Ziel- und Maximalwerte“** für die wesentlichen Phasen der Gebäudenutzung definiert:

- **PLANUNG / ERRICHTUNG**
- **MASSNAHMEN FÜR DEN BETRIEB**

Die vorgenommene Teilung in die Phasen Planung / Errichtung und Betrieb soll dazu führen, dass die Anforderungen der Planung auch entsprechend konsequent im Betrieb weitergeführt werden bzw. dadurch, über eine relativ lange Nutzungsdauer, auf einem energetisch optimalen Niveau gehalten werden.

Darüber hinaus ist das Pflichtenheft als unterstützendes Instrument zur Umsetzung der Anforderungen der Richtlinie zur Gesamtenergieeffizienz von Gebäuden 2010/31/EU (Folgedokument von 2002/91/EG Energieeffizienz von Gebäuden) zu sehen.



Dazu wird auch auf die Inhalte der OIB – Richtlinie 6 „Energieeinsparung und Wärmeschutz“ inkl. dem zur Umsetzung der Richtlinie erstellten Leitfaden „Energetisches Verhalten von Gebäuden“ und den dazugehörigen ÖNORMEN verwiesen.

**Die erfolgreiche Umsetzung der Anforderungen aus dem Pflichtenheft ist mit Hilfe des bereits bestehenden Energiecontrollings für NÖ Landesgebäude zu überwachen und entsprechend zu dokumentieren.**

In den Projekten sind dafür die erforderlichen technischen Voraussetzungen (Energieflussdiagramme, Zähleinrichtungen usw.) zu schaffen, um eine optimale Darstellung der Energiebezüge und Kennzahlen zu ermöglichen.

Des Weiteren soll das Pflichtenheft aufgrund der Erfahrungen und Erkenntnisse entsprechend weiterentwickelt werden. Eine periodische Aktualisierung findet immer wieder statt.

### 1.3 Gebäudekategorie / Gebäudenutzung

In Bezug auf die fachliche Gliederung und Zuständigkeit bei den Liegenschaften der NÖ Landesverwaltung gibt es bereits eine nach Nutzungsstrukturen festgelegte Unterteilung. Diese Unterteilung nach Nutzungsstrukturen wurde bereits in die Erfassung und Führung der Energiebuchhaltung bei NÖ Landesgebäuden übernommen.

#### 1.3.1 Gebäude – Nutzungskategorien

In Anlehnung an die in der ÖNORM B 8110-5 definierten Gebäudekategorien der „Nicht-Wohngebäude“ werden im Bereich der NÖ Landesgebäude folgende Nutzungsgruppen unterschieden:

Tabelle 1: Gebäude – Nutzungskategorien

Nr.	NÖ Landesgebäude Gebäudenutzung	ÖNORM B 8110-5
	1	2
1	Bezirkshauptmannschaften	Bürogebäude
2	Verwaltungsgebäude <sup>1)</sup>	
3	Kindergärten	Kindergärten und Pflichtschulen
4	Berufsschulen <sup>2)</sup>	Höhere Schulen und Hochschulen
5	Landw. Fachschulen <sup>2)</sup>	
6	Hochschulen und Universitäten	
7	Pflegeheime	Pflegeheime
8	Schülerheime / Jugendheime <sup>5)</sup>	Pensionen
9	Kliniken <sup>4)</sup>	Krankenhäuser
10	Sonstige Gebäude <sup>3)</sup>	Sonstige konditionierte Gebäude

ÖNORM B 8110 Teil 5  
Nutzungsprofile



- 1) Verwaltungsgebäude von Dienststellen mit vorwiegender Büronutzung (Nutzungsdauer mind. 8 Stunden pro Tag) inkl. Aufenthalts- und Umkleieräumen (z.B. Verwaltungsgebäude der NÖ Straßenverwaltung oder Verwaltungsgebäude von Kulturbauten)
- 2) Schulgebäude, ausgenommen Werkstätten und sonstige Räume, für schulische Zwecke mit besonderen Vorgaben
- 3) Gebäude, deren Strukturen nicht den bereits definierten Nutzungsgruppen zugeordnet werden können, für die jedoch aufgrund der räumlichen Widmungen ein erhöhter Wärmeschutz erforderlich ist.
- 4) Für Kliniken wurden Ziel- und Maximalwerte definiert, deren Einhaltung sich primär auf die Nutzung des Bettentraktes beschränkt. Für deren Einhaltung sind gesetzliche Bestimmungen, Vorschriften und sonstige Notwendigkeiten im Klinikbereich zu berücksichtigen und entsprechend zu dokumentieren.
- 5) Für Schüler- und Jugendheime beschränkt sich die Einhaltung der Ziel- und Maximalwerte primär auf die Nutzung des Schülerheims- bzw. Bettentraktes. Für Neubauten ist das Nutzungsprofil von Pensionen anzusetzen und im Bestand (ohne Raumluftechnik) sind die Grundlagen des Wohnbaus (Mehrfamilienhaus MFH) anzuwenden.

Die Zuordnung zu einer der in Tabelle 1 angeführten Gebäudekategorien erfolgt anhand der überwiegenden Nutzung, sofern andere Nutzungen im Ganzen einen Anteil von 10 % der **konditionierten Brutto-Grundfläche** nicht überschreiten. Wenn ein Anteil von 10 % überschritten wird, ist eine Teilung des Gebäudes und eine Zuordnung der einzelnen Gebäudeteile zu den oben angeführten Gebäudekategorien durchzuführen. Die Überprüfung der Anforderungen erfolgt im Anschluss für die jeweiligen Gebäudeteile getrennt.

Hierbei ist man sich durchaus bewusst, dass vor allem bei Sonderbauten, Kliniken etc. spezielle Raumnutzungen (mit einem Anteil kleiner 10 %) einen sehr hohen Energieaufwand verursachen können. Im Rahmen einer einheitlichen Verfahrensweise wird aber an den o.a. Zonierungskriterien festgehalten.

Für den Fall besonderer Vorgaben aus der Planung, durch die erhebliche Abweichungen zu den Nutzungsprofilen aus Tabelle 1 ergeben, **sind erläuternde Anmerkungen in den Projektunterlagen zu führen.**

### 1.3.2 Kulturbauten

Kulturbauten sind aufgrund ihrer speziellen Anforderungen nicht in die Nutzungsprofile der ÖNORM B 8110-5 aufgenommen worden.

Im Verwaltungsbereich der NÖ Landesgebäude finden sich unter den Kulturbauten neben Objekten für Ausstellungszwecke vor allem Gebäude für Depotnutzung bzw. Ausbildungsstätten. Weiters betrifft diese Gebäudekategorie sowohl Neu- als auch Altbauten. Über besondere Vorgaben aus dem Kulturbereich ergeben sich erhöhte Anforderungen an das Gebäudeprofil und somit auch auf den erforderlichen Energieeinsatz.

Für Kulturbauten sind daher ebenfalls die Ziel- und Maximalwerte anzuwenden. Deren Einhaltung ist im Wesentlichen mit dem Endkonzept abzustimmen und entsprechend zu dokumentieren.

Kriterien für die Zuordnung zu den Nutzungsprofilen nach OIB RL6

Anforderungen Kulturbauten



Primär beziehen sich die Vorgaben auf Zonen mit verstärkter Büronutzung aber auch auf Bereiche zur reinen Exponatlagerung.

Unabhängig von den allgemeinen energetischen Anforderungen sind bei der Projektfindung folgende zusätzliche Themen zu bearbeiten:

- Alternativenprüfung zur Klimatisierung von Ausstellungsräumen und Exponatlagerungen
- Einsatz energieeffizienter Beleuchtung
- Erarbeitung energetisch optimierter Medienkonzepte
- Entwicklung von Regelungs- und Regelstrategien in Abstimmung auf energetisch definierte Verbrauchsgruppen

Als Nachweis über eine rechtzeitige und technisch angepasste Bewertung der Themenschwerpunkte sind erläuternde Anmerkungen und Dokumentationen in den Projektunterlagen zu führen.

### 1.3.3 Sonderbauten

Anforderungen  
Sonderbauten

Unter Sonderbauten werden Einrichtungen verstanden, deren Nutzung eine spezielle Raumkonditionierung vorsieht, welche eine über das übliche Maß (bezogen auf die Objektkonditionierung) hinausgehende Energieaufwendung benötigt.

Unter Sonderbauten werden verstanden:

- Laborgebäude
- Medizinische Versorgungseinheiten (z.B. Medikamentenlager)
- Blutbanken
- Lagerräume zur besonderen Verwendung
- Sonstige

Durch die spezielle Nutzungsanforderung von Sonderbauten ergeben sich gesonderte Anforderungen hinsichtlich Lüftungstechnischer Maßnahmen aber auch geänderte Raumtemperaturen. Die Hauptaugenmerke sind daher auf die Dichtheit der Gebäudehülle und auf die TGA-Gewerke (z.B. Be- und Entlüftung) zu legen.

Einen weiteren wesentlichen Einfluss auf den Energiebedarf und damit auf die Betriebskosten stellen erforderliche Lüftungstechnische Besonderheiten wie der Klimatisierungsgrad oder mögliche Anforderungen in Richtung Befeuchtung der Raumluft dar.

Im Rahmen der Planung ist bei diesen Gebäudearten der Stellenwert des Heizwärmebedarfes gegenüber den speziellen Konditionierungsanforderungen gegenüberzustellen. Das zur Nachweisführung gewählte Nutzungsprofil ist in den Planungsunterlagen zu beschreiben.



Für die **Nutzungskategorie Laborgebäude** in der Gruppe der Sonderbauten, wird das Nutzungsprofil „Höhere Schulen und Hochschulen“ vorgegeben.

Ein energieeffizienter Neubau oder eine größere Renovierung/Sanierung von Sonderbauten soll durch folgende Punkte gekennzeichnet sein:

- Kompakte Bauweise bei Neubauten
- Frühzeitige Zusammenführung von PlanerInnen für Hochbau, Bauphysik und TGA
- Berücksichtigung des Einflusses der Bauweise und interner und externer Wärmequellen
- Minimierung der mechanisch geförderten Luftvolumenströme auf den tatsächlichen Bedarf unter Berücksichtigung erhöhter Ausführungsqualitäten (z.B. Dichtheit der Luftleitungen, SFP Wert, Wärmerückgewinnung)
- Erarbeitung von Synergien

Die NutzerInnen sind bei Sonderbauten über mögliche Vorteile einer energieeffizienten Gestaltung (Anordnung der Räume bzw. Anlagen, Nutzung von Systemsynergien Kälte-Wärme etc.) entsprechend zu informieren. Nicht-Realisierungen oder Gründe für geringe Akzeptanz energetischer Umsetzungen sind unter Berücksichtigung einer harmonischen Annäherung von Nutzungsbedürfnissen und Energieeffizienz zu dokumentieren.

## 1.4 Verpflichtende Dokumentation

Für eine erfolgreiche Umsetzung der Anforderungen aus dem Pflichtenheft und eine anschließender Evaluierung mit Hilfe der Energiebuchhaltung ist eine entsprechende Dokumentation der geplanten und umgesetzten Maßnahmen unbedingt notwendig.

Die **Dokumentation ist verpflichtend** in den Projektunterlagen zu führen und soll nach Abschluss des Projektes als durchgängiges, nachvollziehbares und vor allem evaluierbares **Energiekonzept** vorliegen.

Die Hauptpunkte der verpflichtenden Dokumentation sind:

- Vorgaben für Wettbewerb und Planung
- Entscheidungsfindung für Detailplanung und Umsetzung inkl. Abstimmungsprozess der Bereiche Bau, Wärme, Strom und Alternativenprüfung
- Bewertung und Umsetzung ökologischer Effekte

Verpflichtende  
Dokumentation  
Hauptpunkte

Bei der verpflichtenden Dokumentation wird besonders auf einen ressourcenschonenden Umgang mit der Menge an Dokumenten in den einzelnen Projektphasen geachtet.

Um dieser Intention gerecht zu werden, sollen die erstellten Dokumente (z.B. Energieausweis, Wirtschaftlichkeitsberechnungen) für eine Mehrfachnutzung (Dokumentation der Mehrkosten „Energietechnischer Maßnahmen“ bzw. weiterer landesinterner Schwerpunkte) dienen.

Tabelle 2: Verpflichtende Nachweise

Nr.	Nachweise	Kapitel lt. Pflichtenheft
	1	2
1	<b>Gebäudehülle</b>	
2	Heizwärmebedarf, Energieausweis	4.2.1
3	Luftdichtheitskonzept, Blower-Door-Test	4.2.4.1
4	Wärmebrückenfreiheit bei Niedrigstenergie- A+ und Passivhäusern A++	4.2.4.2
5	Nachweis thermischer Komfort • Einhaltung Glasflächenanteil • Vermeidung der sommerlichen Überwärmung	4.2.5
6	Betriebskostenansatz für die Fassade	4.2.7
7	<b>Energiesysteme</b>	
8	Heizenergiebedarf HEB	3.1
9	Beleuchtungsenergiebedarf BelEB	3.4
10	Anteil biogener Brennstoffe	
11	Systemvergleich Wärmeversorgung • Wirtschaftlichkeitsberechnung • Alternativenprüfung	4.3.1
12	Bewertung Solarthermie	4.3.2
13	Nachweis Jahresarbeitszahlen und Systemgrenzen bei Wärmepumpen	4.5.1.1.A 4.5.1.2.B 4.5.2.1
14	Nachweis über die Minimierung des Warm- und Kaltwasserverbrauches samt erforderlichem Energieeinsatz	4.5.2
15	Nachweis über den Einsatz mengenvariabler Wärmeverteilungssysteme	4.5.3
16	Vorgaben an raumluftechnische Anlagen (RLT-Anlagen)	4.5.5.4
17	Energieeffizienzklassen bei Geräten und Beleuchtung	4.5.6
18	<b>Sonstige</b>	
19	Ökologische Effekte	6.1

Die Anforderungen der verpflichtenden Nachweise sind natürlich von der Größe und Art der Bauprojekte abhängig und werden projektspezifisch festgelegt.



### **Nachweis der energieeffizientesten Systemwahl**

Für die einzelnen Fachbereiche/Gewerke ist nachzuweisen, dass die energieeffizienteste Systemwahl und Lösung gewählt wurde. Dies gilt auch für nutzungsspezifische energierelevante Einrichtungen und Ausstattungen (z.B. Medizintechnik in einer Klinik oder thermische Geräte in Küchen für einer Gemeinschaftsverpflegungen, interne Lasten durch EDV-Komponenten etc.).

Dabei sind auch gewerkeübergreifende Gesichtspunkte und Wechselwirkungen zu berücksichtigen. Bei den notwendigen wirtschaftlichen Überlegungen ist darauf Bedacht zu nehmen, dass sich die Lösungen innerhalb der üblichen technischen Lebensdauer (z.B. Lüftungszentralgeräte 25 Jahre) oder gewöhnlichen Nutzungsdauern (z.B. Sanitär-Grundinstallation 30 Jahre) rechnen.

Die Entscheidungsgrundlagen und -wege sind nachvollziehbar schriftlich zu dokumentieren, wobei praxisnahen Basiswerten (z.B. Messungen aus vergleichbaren Nutzungen) theoretischen Annahmen, Literaturwerten und reinen Herstellerangaben der Vorzug zu geben ist. Da es sich bei diesen Systementscheidungen häufig um kosten- und verbrauchssensible Systeme handelt, sind die Entscheidungsgrundlagen im Zuge des Vorentwurfes, des Entwurfes und nach der Ausschreibung zu überprüfen und zu aktualisieren sowie ferner nach der Inbetriebnahme im Echtzeitbetrieb zu evaluieren.

## **2 BEGRIFFSBESTIMMUNGEN**

Es werden unter den Begriffsbestimmungen die wesentlichen Führungsbegriffe zusammengefasst. Dabei wird im speziellen auf eine Begriffsharmonisierung mit nationalen und internationalen Richtlinien und Verordnungen geachtet. Weiterführende und besondere Begriffe zu den jeweiligen Themenbereichen sind aus den im Pflichtenheft angeführten Dokumenten (Normen, Richtlinien etc.) zu entnehmen.

### **Endenergiebedarf (EEB)**

Energiemenge, die dem Heizsystem und allen anderen energetischen Systemen zugeführt werden muss, um den Heizwärmebedarf, den Warmwasserwärmebedarf, den Kühlbedarf sowie die erforderlichen Komfortanforderungen an Belüftung, Be- und Entfeuchtung, Beleuchtung, decken zu können, ermittelt an der Systemgrenze des betrachteten Gebäudes.

### **Charakteristische Länge $l_c$ -Wert**

Maß für die Kompaktheit eines Gebäudes,  $l_c = V/A$

### **Heizenergiebedarf (HEB)**

Er ist jener Teil des Endenergiebedarfs, der nur für die Heizungs- und Warmwasserversorgung aufzubringen ist.



### **Heizwärmebedarf (HWB)**

Ist jene Wärmemenge, die den konditionierten Räumen zugeführt werden muss, um deren vorgegebene Solltemperatur einzuhalten.

### **Heizwärmebedarf für Nicht-Wohngebäude unter Wohnungsbedingungen (HWB\*)**

Wärmemenge, die den konditionierten Räumen zugeführt werden muss, um deren vorgegebene Solltemperatur einzuhalten, wobei für die Luftwechselrate, die inneren Wärmelasten (ohne Berücksichtigung der Beleuchtung) die Bestimmungen für Wohngebäude herangezogen werden.

### **Konditionierung**

Beheizung, Kühlung, Lüftung, Be- und Entfeuchtung eines Gebäudes oder Gebäudeteils.

### **Konditionierte Gebäude**

Gebäude, deren Innenraumklima unter Einsatz von Energie konditioniert wird.

ANMERKUNG: Als konditionierte Gebäude können Gebäude als Ganzes oder Teile des Gebäudes, die als eigene Nutzungseinheit konzipiert oder umgebaut wurden, bezeichnet werden.

### **Kühlbedarf (KB)**

Ist jene Wärmemenge, die den konditionierten Räumen entzogen werden muss, um die Solltemperatur der gekühlten Räume einzuhalten.

Der **außeninduzierte Kühlbedarf (KB\*)** ist jener Kühlbedarf, bei dessen Berechnung die inneren Wärmelasten und die Luftwechselrate null zu setzen sind (Infiltration  $n_x$  wird mit dem Wert 0,15 angesetzt).

### **Nicht-Wohngebäude**

Gebäude, die nicht überwiegend zum Wohnen genutzt werden.

### **Versorgungsbereich**

Versorgungsbereiche umfassen jene Gebäudeteile bzw. Gebäudezonen, die von der gleichen „Anlagentechnik“ (Heizung, Warmwasser, Lüftung, Kühlung oder Beleuchtung) versorgt werden. Ein Versorgungsbereich kann sich über mehrere Zonen erstrecken, eine Zone kann auch mehrere (unterschiedliche) Versorgungsbereiche einschließen.

### **Zonierungskriterien**

Die Zonierung hat anhand der Zonierungskriterien des „Leitfaden Energetisches Verhalten von Gebäuden“ zu erfolgen.

Für Nicht-Wohngebäude kann es mehrere Nutzungsprofile bzw. Nutzungszonen geben.





### 3 GESAMTBEURTEILUNG

Der Gesamtbedarf fossiler Energieträger in NÖ Landesgebäuden muss kontinuierlich reduziert werden. Dies kann erreicht werden durch

- effiziente wärmetechnische Maßnahmen an der Gebäudehülle (Wärmedämmung, Gebäudedichtheit),
- Optimierung der Haustechnik,
- durch Deckung des Restbedarfes mittels vermehrtem Einsatz von erneuerbaren Energien und Varianten von Abwärmenutzungen.

Die Kriterien der Gesamtbeurteilung sind

- die umfassende Reduktion des **End-Energiebedarfs** für den Gebäudebetrieb
- bei gleichzeitiger **Minimierung der CO<sub>2</sub>-Emissionen**.

Das bedeutet, Maßnahmen zur Reduzierung von CO<sub>2</sub>-Emissionen allein reichen nicht aus.

Hinweis:

Über die Bewertung des Gesamtenergiebedarfes von Gebäuden sind ab 01.01.2012 der Primärenergiebedarf (PEB) pro m<sup>2</sup> konditionierter Brutto-Grundfläche und die Kohlendioxidemissionen anzugeben. Zur Überleitung werden Konversionsfaktoren ermittelt, deren Entwicklung und Finalisierung zum gegebenen Zeitpunkt erst erarbeitet werden. Zur internen Bewertung und auch in Abstimmung mit der Berichtspflicht im Rahmen der Erstellung des „Energieberichtes für NÖ Landesgebäude“ werden weiterhin die Emissionsfaktoren aus Punkt 3.3, Tabelle 4 verwendet.

Mit der Weiterentwicklung des Pflichtenheftes werden auch Anforderungen hinsichtlich der Bilanzierung von Primärenergiebedarf und Kohlendioxidemissionen in Richtung der Umsetzung der Gebäudeenergieeffizienzrichtlinie angepasst.

In den nachfolgenden Kapiteln sind zu den jeweiligen Kennzahlen Ziel- und Maximalwerte sowohl für den Neubau als auch die größere Renovierung/Sanierung angeführt. Die wesentlichen Aspekte zur größeren Renovierung/Sanierung wurden bereits unter Punkt 1.2 beschrieben.

**In der Planung können zwar die gebäudespezifischen Energieaufwendungen für die Konditionierung des Gebäudes / Gebäudeteils optimiert werden, das NutzerInnenverhalten kann aber nicht genau geplant bzw. bewertet werden.**

### 3.1 Heizenergiebedarf

Tabelle 3: Ziel- und Maximalwerte Heizenergiebedarf

Nr.	Gebäudenutzung	Heizenergiebedarf Zielwert = Planwert [kWh/(m²BGF a)]		Heizenergiebedarf Maximalwert = Betrieb [kWh/(m²BGF a)]	
		Neubau	Größere Renovierung/ Sanierung	Neubau	Größere Renovierung/ Sanierung <sup>6)</sup>
	1	2	3	4	5
1	Bürogebäude	80	100	90	130 m. RLT 170 o. RLT <sup>7)</sup>
2	Verwaltungsgebäude <sup>8)</sup>	110	130	130	150
3	Schulen <sup>8)</sup>	80	100	140	130 m. RLT 170 o. RLT <sup>7)</sup>
4	Schülerheime <sup>9)</sup>	80	110	90	130
5	Jugendheime <sup>9)</sup>	80	110	90	130
6	Pflegeheime <sup>10)</sup>	80	110	90	130
7	Kliniken <sup>10)</sup>	130	160	145	180

- 6) m. RLT ... mit Raumluftechnik/ o. RLT ... ohne Raumluftechnik
- 7) Bei einer Reduktion der Luftwechselzahl kleiner 1,2 ist der Grenzwert entsprechend nach unten zu korrigieren.
- 8) Für das Verwaltungsgebäude ist eine Luftwechselzahl von 0,4 h-1 zu verwenden.
- 9) Entsprechende Nutzungen außerhalb der Betriebszeiten sind zu berücksichtigen um einen optimierten Betrieb der Haustechnik zu ermöglichen (Temperaturabsenkung, Abschaltung etc.).
- 10) Für Pflegeheime und Kliniken ist die Einhaltung der Ziel- und Maximalwerte primär auf die Nutzung des Bettentraktes beschränkt. Für deren Einhaltung sind gesetzliche Bestimmungen, Vorschriften und sonstige Notwendigkeiten im Klinikbereich zu berücksichtigen und entsprechend zu dokumentieren. Der Einbau von Zähl- und Messeinrichtungen für den Nachweis der Grenzwerte ist vorzusehen (Referenzcharakter). Die Nachweise aller erforderlichen energetischen Betrachtungen haben an der gleichen Gebäudezone zu erfolgen.

Die in der Tabelle 3 angeführten Zielwerte sind im Planungsansatz einzuhalten. Für den Nachweis aus dem Betrieb sind die Maximalwerte, die dem derzeit erreichtem Standard aus realisierten Projekten entsprechen, einzuhalten.

### 3.2 Kühlbedarf

**NACHWEIS**  
Außeninduzierter  
Kühlbedarf

**Generell sind Neubauten so zu planen, dass der außeninduzierte Kühlbedarf KB\* entfällt.** Diese Vorgabe gilt in der Planung als erfüllt, wenn der Nachweis aus den in der ÖNORM B 8110-3 angeführten Bedingungen keine sommerliche Überwärmung ergibt.

Bei **größeren Renovierungen/Sanierungen** ist unter Bedachtnahme der Wirtschaftlichkeit ein Entfall des außeninduzierten Kühlbedarfs anzustreben.



### 3.3 Energieträger und Menge an CO<sub>2</sub>

Die jährliche CO<sub>2</sub>-Emission infolge des Betriebes des Gebäudes wird mittels **Emissionsfaktoren E<sub>f</sub>** aus dem Heizenergiebedarf ermittelt. Bei der Verwendung mehrerer Energieträger ist entsprechend dem Energieträger-Mix zu ermitteln.

Zur Berechnung der CO<sub>2</sub>-Emissionen sind folgende **Ef-Werte** <sup>11)</sup> heranzuziehen:

Tabelle 4: Emissionsfaktoren CO<sub>2</sub>

Nr.	Energieträger/Wärme	E <sub>f</sub> [kg CO <sub>2</sub> /kWh]
	1	2
1	Erdgas	0,200
2	Heizöl leicht	0,280
3	Heizöl extra leicht	0,270
4	Wärme – Fossil <sub>Gas</sub>	0,271
5	Wärme – Biomasse <sup>11.1)</sup>	0,000
6	Hackschnitzel, Pellets <sup>11.1)</sup>	0,000
7	Scheitholz <sup>11.1)</sup>	0,000
8	Elektrische Energie (Jahresschnitt) <sup>11.2)</sup>	0,268
9	Elektrische Energie (Heizsaison) <sup>11.2)</sup>	0,360
10	Elektrische Hilfsenergie <sup>11.3)</sup>	0,065

11) Emissionswerte aus dem Energiebericht der österreichischen Bundesregierung 2003  
Emissionswerte für Kleinverbraucher aus Anhang 3 – Emissionsfaktoren als  
Grundlage für die österreichische Luftschadstoffinventur

11.1) Der CO<sub>2</sub>-Emissionsfaktor für holzähnliche biogene Brennstoffe beträgt  
0,02833 kg/kWh. Allerdings sind die CO<sub>2</sub>-Emissionsfaktoren für biogene  
Brennstoffe unter bestimmten Voraussetzungen Null.

11.2) Elektrische Energie für Heizzwecke: Werte sind bereits in der Energiebuchhaltung  
existent – auf unterschiedliche Versorgungszustände wird aufgrund der Vielzahl  
der möglichen Prozesszusammensetzungen keine Rücksicht genommen.

11.3) Elektrische Energie: Energie (Strom), die nicht zur unmittelbaren Deckung des Heizwärme-  
bedarfs bzw. der Warmwasserbereitung eingesetzt wird. (Pumpen, Regelungen etc.)

Die in Tabelle 4 angeführten Emissionsfaktoren sind nicht ident mit den Konversionsfaktoren der OIB-Richtlinie 6. Primär dienen die Faktoren rein der Bewertung von landeseigenen Projekten und für Systemvergleiche.

Das Ergebnis der CO<sub>2</sub>-Emissionen wird als Bewertungsgröße im Rahmen der bereits existierenden Energiebuchhaltung publiziert und setzt sich zusammen aus:

$$CO_2 \text{ Emission [kg]} = HEB_{BGF} \cdot E_f$$

HEB ... Heizenergiebedarf in kWh

E<sub>f</sub> ... Emissionsfaktor in kg<sub>CO2</sub>/kWh

### 3.4 Beleuchtungsenergiebedarf

Um im Betrieb auch bei der Energiekennzahl „Elektrizität“ im Rahmen der empfohlenen Werte zu bleiben, muss der gebäudespezifische Strombedarf bereits in der Planung optimiert werden.

Der **Beleuchtungsenergiebedarf (BelEB)** ist jener Energiebedarf für Beleuchtung, der in einem Zeitabschnitt, in einem Raum oder einer Zone benötigt wird. Für die Bewertung ist primär die jährliche Beleuchtungsenergie darzustellen.

Tabelle 5: Ziel- und Maximalwerte Beleuchtungsenergiebedarf

Nr.	Gebäudenutzung	Beleuchtungsenergiebedarf	
		Zielwert [kWh/(m <sup>2</sup> BGF a)]	Maximalwert [kWh/(m <sup>2</sup> BGF a)]
	1	2	3
1	Bürogebäude	7	15
2	Verwaltungsgebäude		
3	Schulen	7	15
4	Schülerheime	7	15
5	Jugendheime/Wohnbauten	7	15
6	Pflegeheime	7	15
7	Kliniken	10	20

In der Planung ist besonders auf die Verwendung einer Beleuchtung außerhalb der Nutzungszeiten zu achten (Abschaltautomatik) bzw. für verschiedene Nutzungen sind entsprechende Beleuchtungsstrategien zu erarbeiten (siehe Kapitel 4.5.4).

### 3.5 Betriebsstrombedarf

Der **jährliche Betriebsstrombedarf (BSB)** pro m<sup>2</sup> konditionierte Brutto-Grundfläche und je Zone bei Nicht-Wohngebäuden beinhaltet alle allgemeinen elektrischen Aufwendungen (z.B. EDV, Aufzüge, Küchengeräte).

Der Betriebsstrombedarf beinhaltet nicht Aufwendungen für Warmwasser, Lüftung, Kühlung, Befeuchtung und Beleuchtung. Eine klare messtechnische Trennung der elektrischen Versorgungsbereiche ist in der Praxis ohne erhöhte Installationsaufwendungen nur sehr schwer möglich.

In den Projekten sind entsprechende Überlegungen darzustellen, mit denen bei gleich bleibender Anforderung geringere spezifische Leistungen bzw. Energiemengen erreicht werden. Gerade die steigenden Komfortansprüche aber auch erhöhte Nutzungsanforderungen lassen den Anteil an elektrischer Energie kontinuierlich steigen. Die Planung ist in diesem Zusammenhang zu einem sorgsamem Umgang mit elektrischer Energie und deren Anforderungen verpflichtet und für den Betrieb sind die NutzerInnen anzuhalten, die jeweiligen Einrichtungen und Geräte energiesparend zu verwenden.



## 4 PLANUNG / ERRICHTUNG

Gebäude sind im Bereich der wärmetechnischen und haustechnischen Konzeptionen so zu planen, zu berechnen und zu errichten, dass die **eingesetzte Energie sparsam verwendet wird und unnötige Schadstoffemissionen vermieden werden**.

Die Konzeptionen sind sowohl bei Neubauten als auch bei größeren Renovierungen/Sanierungen bzw. Teilrenovierungen/Teilsanierungen anzusetzen. Die Gebäude der NÖ Landesverwaltung haben dabei eine wichtige Beispielfunktion.

Neben den energetischen Gesichtspunkten ist vor allem auf eine **ökologische Verträglichkeit bzw. Wirtschaftlichkeit der Maßnahmen** zu achten. Eine optimierte Energie-Performance inkl. einer entsprechenden **Zusammenführung der Versorgungsbereiche** zueinander zählt zu den wesentlichen Planungszielen bei NÖ Landesgebäuden.

Dabei gilt es im speziellen die Haustechnik rechtzeitig in hochbauliche Planungen zu integrieren, um eine optimale Abstimmung beider Elemente zu gewähren. Es sind deshalb bereits in den **Phasen der Vorprojekte aber auch beim Wettbewerb** gemeinsame Betrachtungsansätze in den Konzepten darzustellen.

Ein besonderes Augenmerk wird auch auf die **Minimierung der Gesamtkosten** gelegt. Dabei sind vor allem die für die NutzerInnen entstehenden Folgekosten (Betriebskosten) aber auch Lebenszykluskosten von großer Bedeutung.

Im Zuge der Bewertung aller mit energetischer Relevanz geplanter Maßnahmen hat eine vernünftige Integration der energetischen Zielsetzungen mit den Hauptkriterien (fachliche Nutzung, Hygiene und Sicherheit) der Gebäudenutzung zu erfolgen. Dieser Ansatz findet auch in der Gebäudeenergieeffizienzrichtlinie eine besondere Berücksichtigung. Den Erwägungen zur Maßnahmenformulierung sollen dabei energetische Maßnahmen nicht der Sicherheit und beabsichtigten Nutzung entgegenstehen.

Die Vorgaben im Rahmen der Planungsphase und deren Nachweise beziehen sich auf den **Zeitraum von der ersten konkreten Projektformulierungen bis hin zur fertigen Einreichung**. In diesen Phasen sind auch die Entwicklungen der Anforderungen entsprechend zu dokumentieren und gegebenenfalls in den relevanten Phasen zu diskutieren bzw. abzuändern.

Für die **Wettbewerbsphasen** sind geeignete Planungsziele zu erarbeiten und bei der Zusammensetzung des Preisgerichtes ist darauf zu achten, dass **geeignete ExpertInnen** die Ziele dieses Pflichtenheftes bewerten. Sämtliche energetische Berührungspunkte der Projekte mit den Inhalten des Pflichtenheftes sind in einer eigenen Beilage „**Energiekonzept**“ darzustellen und den Unterlagen beizulegen (siehe Kapitel 1.4 – verpflichtende Dokumentation).

Verpflichtende  
Verwendung eines  
Energiekonzeptes



## 4.1 Allgemeine Anforderungen

Durch frühzeitiges Beachten nachhaltiger, integraler Planungsansätze kann die Gesamtwirtschaftlichkeit von Gebäuden (Bau-, Betriebs-, Nutzungs-, Umwelt-, Gesundheitskosten sowie nicht monetäre Werte) erheblich verbessert werden.

### 4.1.1 Bedarf

Der An- bzw. Umbau oder die Umnutzung von Gebäuden im Renovierungsfall/Sanierungsfall ist nur dann einem Neubau vorzuziehen, wenn deren Aufwendungen in einem vernünftigen finanziellen Ausmaß zum aktuellen Zeitwert stehen.

### 4.1.2 Standort / Ausrichtung

Das Gebäude sollte sich nach städtebaulichen Kriterien als Ganzes harmonisch in die Umgebung einfügen und gleichzeitig eine zeitgemäße Architektur- und Formsprache aufweisen.

Dabei ist auch auf eine entsprechende Nachverdichtung vorhandener Strukturen zur Nutzungsverbesserung zu achten, um einen ressourcenschonenden Umgang mit Grund und Boden zu ermöglichen. Eine möglichst kurze und funktionell schlüssige Anbindung an den öffentlichen Verkehr und andere bestehende infrastrukturelle Einrichtungen sind ebenso von besonderer Bedeutung.

Die Ausrichtung des Gebäudes auf dem Grundstück hat so zu erfolgen, dass energierelevante Kriterien wie aktive und passive Solarenergie sowie auftretende Windströme optimal berücksichtigt werden.

### 4.1.3 Flächennutzung

Sparsamer Umgang mit Bauland sowie die Minimierung des Flächenaufwandes für die Erschließung sind wesentliche Vorgaben auch im Hinblick auf eine kompakte Gebäudestruktur. Die **Bodenversiegelung der Außenfläche** ist auf das notwendige Ausmaß zur Aufrechterhaltung des Betriebes (Zufahrten, Gehwege, usw.) zu minimieren. Natürliche Bodenstrukturen mit effektiver Bepflanzung zur Verbesserung des Kleinklimas sind zu forcieren.

Beschränkung von  
Maßnahmen zur  
Bodenversiegelung

## 4.2 Anforderungen an die Gebäudehülle

Die Primäranforderungen an die Gebäudehülle sollen verhindern, dass es zu ungünstigen Bedingungen hinsichtlich der Behaglichkeit in einem Gebäude kommt bzw. dass eine wärmetechnisch ungenügend ausgeführte Gebäudehülle durch den Einsatz aufwendiger Haustechnikmaßnahmen kompensiert werden muss.

Für Gebäude mit raumlufttechnischen Anlagen ist neben einer ansprechenden Gebäudekompaktheit auch auf eine Minimierung des konditionierten Gebäudevolumens unter vernünftiger Zusammenführung mit nutzungsbedingten Vorgaben zu achten.



#### 4.2.1 Heizwärmebedarf

Der **Heizwärmebedarf**  $HWB_{BGF}$  wird **durch Berechnung ermittelt** und gibt an, welche Wärmemenge im langjährigen Mittel den Räumen des Gebäudes zugeführt werden muss, um eine vorgegebene Solltemperatur sicherzustellen.

HWB-Berechnung  
„Energiekennzahl“

Die Verfahren und Methoden zur Berechnung sind entsprechend dem aktuellen Stand der Vorgaben aus dem Leitfaden zur Richtlinie 6 des Österreichischen Instituts für Bautechnik (OIB) und den damit verbundenen ÖNORMEN, für „**Nicht-Wohngebäude**“ anzuwenden.

Das Ergebnis der HWB-Berechnung ist eine Kennzahl für Nicht-Wohngebäude, welche den jährlichen Heizwärmebedarf  $HWB_{BGF}$  [kWh/(m<sup>2</sup> a)] bezogen auf die beheizte Brutto-Grundfläche darstellt. Diese Gebäude-Kennzahl gibt jedoch keine Auskunft über die zu erwartenden Heizkosten, da der Wirkungsgrad der Heizungsanlage (Jahresnutzungsgrad) in diese Berechnung nicht eingeht.

Für Neubebäude aber auch größere Renovierungen/Sanierungen werden Ziel- und **Maximalwerte** (Zielwerte Tabelle 5) für den Heizwärmebedarf bei Nicht-Wohngebäuden unter Wohnungsbedingungen  $HWB_{ref,BGF}^*$  definiert (siehe vergleichende Darstellung auf der ersten Seite des Energieausweises – Effizienzskala).

**Zur Erreichung der Zielwerte bei Nicht-Wohngebäuden sind verstärkt Maßnahmen im Bereich der Raumluftechnik (Wärmerückgewinnung) zu forcieren.**

Für die im Ausnahmefall nicht erreichbaren Zielwert, ist ein begründeter, rechnerisch nachvollziehbarer Nachweis zu erbringen. Dies wird nur anerkannt, wenn die dadurch entstehenden Aufwendungen in keiner Relation zur geforderten Energieeffizienz stehen.

**NACHWEIS**  
Energieausweis  
Heizwärmebedarf

#### Zielwerte

Tabelle 6: Zielwerte Heizwärmebedarf

Nr.	Gebäudekategorie	HWB* <sub>ref,BGF</sub> Zielwert <sup>12)</sup> [kWh/(m <sup>2</sup> BGF a)]	
		Neubau <sup>13)</sup>	Größere Renovierung/ Sanierung
	1	2	3
1	Bürogebäude	10	30
2	Verwaltungsgebäude <sup>14)</sup>	10	30
3	Schulen	10	30
4	Schülerheime	10	30
5	Jugendheime	10	30
6	Pflegeheime <sup>15)</sup>	10	30
7	Kliniken <sup>15)</sup>	10	30

12) Heizwärmebedarf (HWB\*) für Nicht-Wohngebäude, wobei die Luftwechselrate, die inneren Wärmelasten (ohne Berücksichtigung der Beleuchtung) für Bestimmungen



- für Wohngebäude am Referenzstandort (ref) herangezogen werden.
- 13) Definition nach ÖNORM B 8110-1, Passivhaus 10 kWh/(m<sup>2</sup> a) für Wohngebäude
  - 14) Die Berechnung und Bewertung ist bei Objekten der NÖ Straßenverwaltung über das Verwaltungsgebäude anzusetzen.
  - 15) Für Pflegeheime und Kliniken ist die Einhaltung der Zielwerte primär auf die Nutzung des Bettentraktes beschränkt. Für deren Einhaltung sind gesetzliche Bestimmungen, Vorschriften und sonstige Notwendigkeiten im Klinikenbereich zu berücksichtigen und entsprechend zu dokumentieren.

### **Wesentlicher Hinweis:**

Bei der Minimierung des HWB ist zu beachten, dass dies nicht zur Gesamterhöhung des Endenergie- oder Primärenergiebedarfes führen darf (z.B. nur zur Erreichung des HWB zwingende RLT-Anlage, die zusätzlichen Stromverbrauch erfordert).

### **Maximalwerte**

Die angeführten Maximalwerte für Neubau und Renovierung gelten für alle in Tabelle 5 dargestellten Gebäudekategorien.

Die Maximalwerte <sup>16)</sup> sind

- bei Neubau 30 kWh/(m<sup>2</sup>BGF a) und
- bei größerer Renovierung 50 kWh/(m<sup>2</sup>BGF a).

- 16) Für Pflegeheime und Kliniken ist die Einhaltung der Maximalwerte primär auf die Nutzung des Bettentraktes beschränkt. Für deren Einhaltung sind gesetzliche Bestimmungen, Vorschriften und sonstige Notwendigkeiten im Klinikenbereich zu berücksichtigen und entsprechend zu dokumentieren.

Die Berechnung und Bewertung ist bei Objekten der NÖ Straßenverwaltung über das Verwaltungsgebäude anzusetzen. Der Einbau von Zähl- und Messeinrichtungen für den Nachweis der Maximalwerte ist vorzusehen (Referenzcharakter). Die Nachweise aller erforderlichen energetischen Betrachtungen haben an der gleichen Gebäudezone zu erfolgen.

Der angeführte **Maximalwert für Neubauten** darf bei der Planung auf keinen Fall überschritten werden. Im **Bereich der größeren Renovierung/Sanierung** darf dann, begründet von den geforderten Maximalwerten, abgewichen werden, wenn Maßnahmen im Widerspruch zu Belangen des Denkmalschutzes und der Bauphysik stehen bzw. der Renovierungsansatz für das Erreichen der Energiekennzahl in keiner Relation zum Gebäudewert steht.

Zur Erreichung der Maximalwerte ist anzustreben, dass für den rechnerischen Nachweis **keine RLT-Anlage berücksichtigt werden muss**.





#### 4.2.1.1 Nicht-Wohngebäude mit einer konditionierten Brutto-Grundfläche (BGF) kleiner 1000 m<sup>2</sup> und eingeschossig

Kleinvolumige und eingeschossige Nicht-Wohngebäude haben aufgrund ihres schlechteren A/V Verhältnisses <sup>17)</sup> erschwerte Grundbedingungen zur Erreichung der Anforderungen an den Heizwärmebedarf.

Um für diese Gebäude einen gehobenen Standard im Sinne der Beispielwirkung öffentlicher Gebäude vorzugeben, wird eine Unterschreitung von mindestens 25 % des baurechtlichen Grenzwertes für den Heizwärmebedarf HWB\*ref in kWh/m<sup>2</sup>a gefordert.

17) In Österreich ist eine Bezugnahme auf die geometrischen Verhältnisse eines Gebäudes seit mehr als einem Jahrzehnt üblich. Die dazugehörige Bezugsgröße charakteristische Länge  $l_c$  wird wie folgt berechnet:

$$l_c = \frac{V}{A}$$

Es bedeutet:

$l_c$  ... charakteristische Länge, in m

$V$  ... Konditioniertes Brutto-Volumen, in m<sup>3</sup>

$A$  ... Fläche der Gebäudehülle, in m<sup>2</sup>

Alternativ dazu ist auch die Kompaktheit als Kehrwert der charakteristischen Länge gebräuchlich (so genanntes A/V-Verhältnis).

**ANFORDERUNG**  
Nicht-Wohngebäude  
kleiner 1000 m<sup>2</sup> BGF

Erläuterung zur  
Gebäudegeometrie  
Quelle  
ÖNORM B 8110-6

#### 4.2.1.2 Energieeffizienzklassen

Abbildung 1: Spezifischer Heizwärmebedarf bei 3400 Heizgradtagen (Referenzklima)

<b>A++</b>	≤ 10 kWh/m <sup>2</sup> a	Passivhäuser
<b>A+</b>	≤ 15 kWh/m <sup>2</sup> a	Niedrigstenergiehäuser
<b>A</b>	≤ 25 kWh/m <sup>2</sup> a	
<b>B</b>	≤ 50 kWh/m <sup>2</sup> a	Niedrigenergiehäuser
<b>C</b>	≤ 100 kWh/m <sup>2</sup> a	Standardobjekte (ab ca. 1988)
<b>D</b>	≤ 150 kWh/m <sup>2</sup> a	
<b>E</b>	≤ 200 kWh/m <sup>2</sup> a	Altbestand
<b>F</b>	≤ 250 kWh/m <sup>2</sup> a	
<b>G</b>	> 250 kWh/m <sup>2</sup> a	

**AUSHANGPFLICHT**  
von Energieausweisen  
in NÖ Landesgebäuden  
siehe Anhang A

## 4.2.2 Mindestqualitäten von Bauteilen

Für den Fall begründeter Abweichungen zu den in Tabelle 5 geforderten Zielwerten sind

- beim **Neubau**
- sowie bei der **vollständigen Erneuerung eines Bauteils im Bestand**

folgende U-Werte einzuhalten:

<b>WÄNDE</b> gegen Außenluft	<b>0,20 W/m<sup>2</sup>K</b>
<b>DECKE und DACHSCHRÄGEN</b> jeweils gegen Außenluft	<b>0,15 W/m<sup>2</sup>K</b>
<b>FENSTER</b> gegen Außenluft <b>Holz- und Kunststoffrahmen</b>	<b>1,20 W/m<sup>2</sup>K</b>
<b>FENSTER</b> gegen Außenluft <b>Metallische Rahmen</b>	<b>1,40 W/m<sup>2</sup>K</b>
<b>FENSTER</b> gegen Außenluft <b>Horizontaler Glaseinbau</b>	<b>1,70 W/m<sup>2</sup>K</b>

## 4.2.3 Dokumentation der Passivhausqualität nach PHPP

Für den **rechnerischen Nachweis** der Passivhausqualität ist das Passivhaus-Projektierungsprogramm (PHPP) heranzuziehen. Die Entscheidung zum Nachweis mittels PHPP hat jedoch nur dann zu erfolgen, wenn das Projekt **eindeutig eine Umsetzung in Richtung Passivhausqualität** ermöglicht und dieser Standard explizit gefordert wird. Aufgrund des Umfangs dieses zusätzlichen Nachweises sollte diese Entscheidung bewusst und zeitnah getroffen werden. Zur Nachweisführung darf nur die letztgültige Fassung des PHPP verwendet werden.

Der Nachweis ist dann erbracht, wenn für das Gesamtgebäude, bezogen auf die konditionierte Netto-Nutzfläche, die folgenden Grenzwerte eingehalten werden:

- Heizlast von 10 Watt/m<sup>2</sup>
- Heizwärmebedarf von 15 kWh/(m<sup>2</sup>a)
- Primärenergie-Kennwert von 120 kWh/(m<sup>2</sup>a)

eingehalten werden.

Der **Primärenergie-Kennwert** beinhaltet alle nutzungsbedingten Energieaufwendungen für Heizung, Kühlung, Trinkwarmwasser, Lüftung, Hilfsstrom, Beleuchtung und nutzungsbedingte elektrische Anwendungen. Die Grenzwerte für Nutzkälte- und den Primärenergiebedarf gelten für Schulen und ähnliche Nutzungen und im Weiteren als vorläufige Kriterien, die nutzungsspezifisch kontrolliert werden müssen.



In Einzelfällen, in denen nutzungsbedingt zwingend sehr hohe interne Wärmelasten auftreten, können diese Grenzwerte auch überschritten werden. Ein Nachweis der effizienten Nutzung elektrischer Energie ist dafür erforderlich.

**Bezugsgröße (Energiebezugsfläche EBF) ist die Netto-Nutzfläche** innerhalb der thermischen Gebäudehülle berechnet nach DIN 277. Haupt- und Nebennutzflächen werden zu 100 %, Verkehrs- und Funktionsflächen zu 60 %, Flächen von Treppen, Aufzügen und Schächten werden gar nicht angerechnet.

Einflüsse des Passivhausstandards auf das gewählte NutzerInnenverhalten bzw. Nutzungsprofil und der erforderliche Einsatz energiesparender Geräte sind **rechtzeitig mit allen betroffenen ProjektpartnerInnen abzustimmen und zu dokumentieren**.

Weiterführende Informationen zu Zertifizierungskriterien als „**Qualitätsgeprüftes Passivhaus**“ bei Gebäuden mit Nicht-Wohnnutzung (NiWo) sind unter [http://www.passiv.de/03\\_zer/Gebaud/Kriter\\_n.pdf](http://www.passiv.de/03_zer/Gebaud/Kriter_n.pdf) zu finden.

#### **Umsetzung von einzelnen Bauteilen in Passivhausqualität**

Gerade bei Nicht-Wohngebäuden ist es aufgrund der Anforderungen an die Konditionierung (hygienische Vorgaben, Sicherheitstechnik etc.) nur schwer möglich, eine durchgehende Passivhausqualität zu realisieren.

Bei Neubauprojekten oder größeren Renovierungen/Sanierungen, in denen punktuell Maßnahmen in Richtung Passivhausqualität umgesetzt werden, sind diese entsprechend zu beschreiben und zu dokumentieren.

Im Sinne einer damit verbundenen objektiven Projektdokumentation dürfen solche Projekte nicht als Passivhaus bezeichnet werden.

### **4.2.4 Gebäudedichtheit / Wärmebrücken**

In Verbindung mit der Berechnung des Heizwärmebedarfes ist ein besonderes Augenmerk auf die entsprechende Planung hinsichtlich der Gebäudedichtheit und einer annähernd wärmebrückenfreien Ausführung zu legen.

#### **4.2.4.1 Gebäudedichtheit / Luftdichtheit**

Mit steigendem Dämm- bzw. Wärmeschutzniveau gewinnt die Luftdichtheit der Gebäudehülle an Bedeutung. Dabei gilt es im Wesentlichen durch die erhöhten Standards mögliche Bauschäden zu vermeiden.

Gebäude mit raumluftechnischen Anlagen (RLT-Anlagen) müssen dichter sein als solche mit Fensterlüftung. Nachdem der vorwiegende Teil der landeseigenen Gebäude mit RLT-Anlagen ausgestattet ist, kommt diesem Bereich eine besondere Bedeutung zu.



**NACHWEIS**  
Luftdichtheitskonzept

### Luftdichtheitskonzept

Zur Erreichung einer luftdichten Gebäudehülle ist möglichst schon in der Entwurfsphase aber spätestens zur haustechnischen Ausführungsplanung unbedingt ein Luftdichtheitskonzept vorzulegen, indem insbesondere die durchgehende Führung der luftdichten Schicht dokumentiert ist. Dies kann beispielsweise in der Hochbauplanung dargestellt sein.

**NACHWEIS**  
zur Luftdichtheit

### Nachweis der Luftdichtheit bei Gebäuden mit RLT-Anlagen

Nach ÖN EN 13829 Verfahren A (nationales Umsetzungsdokument zur ISO 9972) darf der gemessene Luftvolumenstrom bei einer Druckdifferenz zwischen innen und außen von 50 Pa bei Gebäuden mit RLT Anlagen den

- Zielwert 0,6/h und den
- Grenzwert 1,0/h nicht überschreiten.

Tatsächlich gemessene Werte, welche unter den angegebenen Ziel- und Grenzwerten liegen, sind in die HWB-Berechnung zu übernehmen.

Prüfung zur  
Luftdichtheit

**Blower-Door-Test**

Die **Luftdichtheit** ist im Zuge der Projektausführung mittels „Blower Door“ Test nachzuweisen. Der Nachweis hat entweder über das Gesamtgebäude oder über eine oder mehrere repräsentative Gebäudezone(n) zu erfolgen. Aufgrund der Vielzahl möglicher Schwachstellen (Durchführungen, Installationen, Fensteranschlüsse etc.) ist der Nachweis über einzelne Räume nicht zulässig. Als Mindestprüfgrößen für repräsentative Zonen sind Stationen, Geschosse oder Brandabschnitte zulässig.

Als Messzeitpunkt sieht die ÖNORM EN 13829 die fertig gestellte Hülle des zu untersuchenden Gebäudes oder Gebäudeteiles vor. Als Anmerkung wird die Empfehlung für eine vorgezogene Luftdurchlässigkeitsmessung (vor Fertigstellung der Endoberflächen) gegeben, da notwendige Verbesserungsarbeiten einfacher möglich sind.

Der geeignete Prüfzeitraum ist daher so zu wählen, dass für den Fall ungenügender Luftdichtheiten ausreichende Korrekturmöglichkeiten gegeben sind. Die betroffenen Gewerke sind über den Zeitpunkt rechtzeitig zu informieren und zur Feststellung von Mängeln hat je ein Vertreter anwesend zu sein.

In jedem Fall ist der Nachweis zum Blower-Door-Test für das/den fertig gestellte/n Gebäude/Gebäudeabschnitt zu erstellen.



### Empfehlungen zur Luftdichtheit

(Quelle: Riccabona, Bednar – Baukonstruktionslehre 4 – Bauphysik Manz Verlag Schulbuch GmbH, Wien 2008)

Um schwerwiegende Probleme an den Baukonstruktionen zu vermeiden, müssen folgende Punkte besonders beachtet werden:

- Luftdichte Schichten dürfen nicht perforiert werden.
- Leitungen und/oder Installationen dürfen nicht an der kalten Seite des Dämmstoffes angebracht werden.
- Wenn eine Folie als Luftdichte Schichte verwendet wird, muss sie ausreichend unterstützt sein, um auf Dauer der Windbelastung standzuhalten.

#### 4.2.4.2 Wärmebrücken

Bei Vorlage der Ausführungsplanung nur bei Niedrigstenergie- und Passivhäusern (A+ und A++ Gebäuden) ist ein Nachweis über die Wärmebrückenfreiheit vorzulegen.

**NACHWEIS**  
Wärmebrückenfreiheit

#### 4.2.5 Maßnahmen gegen die sommerliche Überwärmung

Die **Verhinderung der sommerlichen Überwärmung** hat vorzugsweise durch konstruktive Maßnahmen an der Gebäudehülle (außenliegende Verschattungen, Speichermassen, Folien etc.) zu erfolgen. Im Besonderen wird auf einen **vernünftigen Umgang mit Glasflächen** bei der Gebäudehülle hingewiesen.

Wesentliche Vorgaben sind

- Für Aufenthaltsräume zum dauernden Aufenthalt von Personen (z.B. Büro, Krankenzimmer, Schulklasse) bei südseitigen bzw. kritischen Ausrichtungen sind in jedem Fall außenliegende Verschattungen vorzusehen (starr oder beweglich), sofern nicht ein normgemäßer Nachweis nach ÖNORM B 8110-3 oder mindestens gleichwertig erbracht wird.
- Der **Zielwert für den tatsächlichen Glasflächenanteil darf 20 % und der Maximalwert 30 % der Fassadenfläche nicht überschreiten**, sofern gesetzliche Vorgaben (ArbeitnehmerInnenschutz, Bauordnung etc.) nicht betroffen sind.
- Die Aktivierung der speicherfähigen Massen darf nicht verhindert werden (z.B. abgehängte Decken).
- Eine ausreichende Quer- und Nachtlüftung ist unter Berücksichtigung des notwendigen Einbruchsschutzes sicherzustellen.

**NACHWEIS**  
Einhaltung  
Glasflächenanteil

Für den Nachweis bzw. zur Plausibilitätsprüfung der Angaben hinsichtlich der sommerlichen Überwärmung ist ein **externer vom Projekt unabhängiger Bauphysiker oder eine externe Bauphysikerin** heranzuziehen. Die Art und Form der Begutachtung ist über ein eigenes Anforderungsprofil zu definieren. Die begleitende Kontrolle hat punktuell, je nach Anforderung bis zur Fertigstellung zu erfolgen.



### Nachweis des thermischen Komforts

Der Nachweis des thermischen Komforts bei Nicht-Wohngebäuden erfolgt mit Hilfe eines geeigneten validierten Simulationsprogramms unter Zugrundelegung von Stundenmittelwerten für exponierte Räume. Dabei sind Szenarien mit echten Hitzeperioden (z.B. Sommer 2003 oder 2006) unter realistischem Nutzerverhalten (z.B. Personenbelegung, innere Lasten) zu rechnen und die Ergebnisse dem Projekt-Auftraggeber als Entscheidungsgrundlage zur Kenntnis zu bringen.

Dabei werden die wichtigsten Einflussfaktoren für die sommerliche Überwärmung berücksichtigt:

- die Größe der strahlungsdurchlässigen Flächen (Glasflächen)
- die Wirkung des Sonnenschutzes
- das Ausmaß der natürlichen Belüftung des Innenraumes
- die speicherwirksame Masse

Die größte in einem Raum auftretende Grenztemperatur (Stundenmittelwert der operativen Raumtemperatur  $\neq$  Lufttemperatur) von 27°C muss eingehalten werden (siehe ÖNORM B 8110-3). Im Halbraum soll die Temperaturasymmetrie mit 3K beschränkt werden.

#### 4.2.6 Einsatz alternativer Systeme zur Raumkühlung

Als alternative Kühlmöglichkeiten bzw. Systeme gelten Freecooling-Anlagen, Nutzung von Grundwasser, Kühlen durch Wasserverdunstung (adiabate Kühlung), solare Kühlung etc.

Für den Fall, dass **nutzungsbedingte innere Lasten** zu einer Erhöhung der Solltemperaturen führen, ist in der Planung der Einsatz alternativer Kühlsysteme zu prüfen. Die Prüfung hat in jedem Fall eine technische und wirtschaftliche Machbarkeit zu beinhalten. Dabei sind die Investitionen und Betriebskosten eines möglichen Alternativsystems dem einer herkömmlichen Kompressionsanlage gegenüberzustellen. Dazu sind weiters die Themen Behaglichkeit, Energieeffizienz, Flächenbedarf, bauliche Integration und eine Gegenüberstellung von Vor- und Nachteilen zu erarbeiten.

#### 4.2.7 Fassadengestaltung

Fassadengestaltungen liefern nicht nur optische Aspekte zur Unterstützung eines Projektes, sondern stellen auch einen wesentlichen Kostenfaktor in der Erhaltung und somit in den Betriebskosten dar. Der Kostenschwerpunkt ergibt sich vor allem durch den hohen Flächenanteil an der Gebäudehülle, der je nach Projektgröße in einem Bereich von ca. 1000 bis 16000 m<sup>2</sup> liegen kann.

NutzerInnen messen Projekte vor allem an den Folge- bzw. Betriebskosten, deren Umfang teilweise nicht rechtzeitig oder nur sehr schwierig erkannt wird.



Im Bereich der Fassadengestaltung (ausgenommen Fensterflächen) ist daher über die gesamte Fassadenfläche ein gemittelter Kostenansatz von EUR 315,- pro m<sup>2</sup> exkl. USt. für Investition und eine 25jährige Instandhaltung einzuhalten.

Es ist deshalb im Zuge der Gestaltung der Gebäudehülle ein entsprechender Betriebskostenansatz über die Nutzungsdauer vorzulegen. Damit sollen wartungs- und reinigungsintensive Fassadengestaltungen vermieden werden. Die Investitionsansätze für die Aufwendungen während der Nutzungsdauer sind in Tabelle 7 angegeben.

Tabelle 7: Instandhaltungskosten für Fassaden

Nr.	Art der Fassade	Instandhaltungskosten pro Nutzungsdauer <sup>18)</sup> [EUR/(m <sup>2</sup> 25a)]
	1	2
1	<b>Putzfassade</b>	<b>5,50</b>
2	<b>Vorgehängte Fassaden</b>	
3	Holz behandelt	<b>157,00</b>
4	Holz unbehandelt	<b>4,50</b>
5	glatte Oberflächen (Faserzementplatten, Stein poliert etc.)	<b>10,50</b>
6	Glasoberflächen	<b>36,50</b>
7	raue Oberfläche	<b>14,00</b>

18) Die angeführten Instandhaltungskosten sind Praxiswerte mit Stand 2011.

#### 4.2.8 Zonierung

Für eine energetisch effektive Raumgestaltung sind Raumverbände (Zonen) mit gleichen Temperaturanforderungen zu schaffen. Nach Möglichkeit und unter Einbeziehung bereits vorhandener Nutzungsvorgaben sind auch Nutzungs- bzw. Betriebszeiten für eine Zonierung von Bedeutung.

Wesentliche Aspekte:

- Abstimmung mit den Nutzungsvorgaben (z.B. Raumbuch) ist erforderlich.
- Bei Schulprojekten ist die Zonierung zusätzlich mit dem Schwerpunkt der Nutzungsdauer zu planen.
- Bei Projekten mit erforderlichen unterschiedlichen Temperaturzonen (z.B. Objekte der Straßenverwaltung, landwirtschaftliche Fachschulen, Berufsschulen usw.) sind entsprechende Zonen mit gleichen Temperaturvorgaben nach Möglichkeit zusammenzufassen.
- Bei Gebäuden mit unterschiedlichen Nutzungsstrukturen im Gebäude (Gebäude der Straßenverwaltung, landwirtschaftliche Fachschulen, Berufsschulen, Kliniken) ist die Reihung der Versorgungsbereiche mit dem haustechnischen Konzept abzustimmen – Vermeidung von Wärmeverlusten durch ungünstige Leitungsführung.



## 4.3 Anforderungen an die Wärmeversorgung

Hinweis: Mit der Neuüberarbeitung des Pflichtenheftes wurden auch die Inhalte der Durchführungsbestimmung, Anhang 01 – Ausgabe 2008-05 zum Pflichtenheft, Ausgabe Dezember 2007, Version 1.1 übernommen.

Bei Neuerrichtung von Objekten sind diese grundsätzlich mit Wärmeversorgungen auf Basis **erneuerbarer Energieträger** auszustatten.

Begriffsdefinition nach der Gesamtenergieeffizienzrichtlinie von Gebäuden

### **Energie aus erneuerbaren Quellen**

Energie aus erneuerbaren, nichtfossilen Energiequellen, das heißt Wind, Sonne, aerothermische, geothermische, hydrothermische Energie, Meeresenergie, Wasserkraft, Biomasse, Deponiegas, Klärgas und Biogas.

Um für Projekte einen echten Wettbewerb unter potentiellen BieterInnen bei der Errichtung und den Betrieb von Biomasseheizungsanlagen zu gewährleisten, sind von den Verantwortlichen (z.B. Projektteam) hierfür geeignete Rahmenbedingungen sicher zu stellen. So sind bei der Projektentwicklung rechtzeitig mögliche Wärmeversorgungsvarianten zu erheben und nachvollziehbar zu bewerten.

Bei Nahwärmeversorgungen (Biomasseheizungsanlage ausschließlich oder überwiegend für das Projekt) ist dafür Sorge zu tragen, dass den BieterInnen in gleicher und nicht wettbewerbsverzerrender Weise entsprechende Möglichkeiten zur Errichtung und den Betrieb der Anlage zur Verfügung gestellt werden.

### 4.3.1 Biogene Brennstoffe

**NACHWEIS**  
Anteil biogener  
Brennstoffe

Für den Fall der Versorgung mit biogenen Brennstoffen (z.B. Fernwärme aus Biomasse) zur Hauptwärmeversorgung, hat der **Anteil der biogenen Brennstoffe als Zielwert 90 %** zu betragen und der **Maximalwert 80 %**. Vor allem bei bestehenden Wärmeversorgungen sind entsprechende Projektstrukturen (Förderkriterien, Ausbau etc.) zu berücksichtigen.

Gesamtkostenvergleich  
zur Wärmeversorgung  
„Systemvergleich“

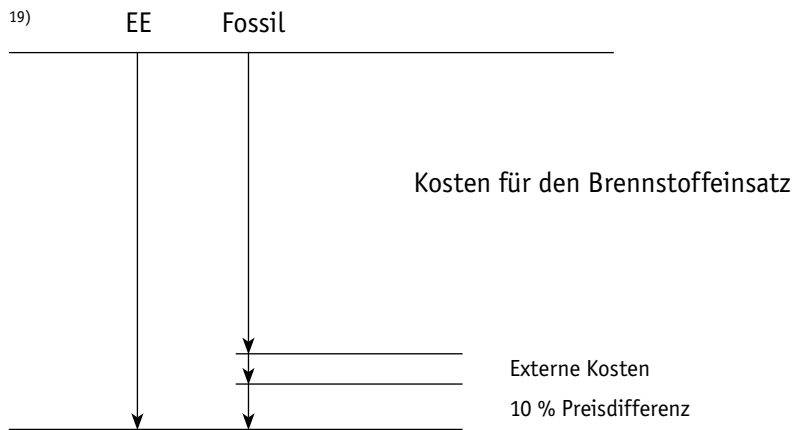
Sollte die Neuerrichtung oder Umrüstung (größere Renovierung/Sanierung) auf erneuerbare Energieträger aus technischen Gründen (Brennstofflogistik, Platzbedarf, erhebliche bauliche Mehraufwendungen etc.) oder durch überhöhte Preisvorstellungen der WärmeanbieterInnen nicht möglich sein, ist ein geeigneter Nachweis darüber zu erbringen.





Als überhöht gilt ein Wärmepreis, wenn bei einem **20jährigen Gesamtkostenvergleich** und üblichen Kosten für eingesparte Kohlendioxidemissionen Preisdifferenzen von mehr als 10 % auftreten.

Abbildung 2: Bewertung der Preisdifferenz von 10 %



19) EE ... Erneuerbare Energieträger (Biomasse)/FOSSIL ... Erdgas, Heizöl etc.

Als **Grundlagen für die Wirtschaftlichkeitsbetrachtungen ist die ÖNORM M 7140 heranzuziehen**. Preissteigerungsraten für externe Kosten werden mit jenen der fossilen Energieträger gleich gesetzt. Die externen Kosten sollen rein auf den Brennstoffeinsatz bezogen werden, da die Zurechnung von externen Kosten auf kapitalgebundene Kosten kaum eine Veränderung in den Vergleichsergebnissen der Wirtschaftlichkeitsbetrachtung bringt.

Für den Gesamtkostenvergleich von Energiesystemen werden folgende Werte <sup>20)</sup> definiert:

Tabelle 8: Externe Kosten von Energieträgern

Nr.	Energieträger / Wärme	Mittlere externe Kosten [EUR/kWh]
	1	2
1	Erdgas	<b>0,0120</b>
2	Heizöl extra / leicht	<b>0,0153</b>
3	Stückholz	<b>0,0012</b>
4	Hackgut / Pellets	<b>0,0029</b>
5	Fernwärme	<b>0,0078</b>
6	Elektrische Energie	<b>0,0135</b>

20) Externe Kosten aus Band V – Zusammenfassung einer Studie im Auftrag des Bundesministeriums für Wirtschaft und Arbeit unter der Projektleitung Kanzlei Dr. Bruck



**Externe Kosten** sind Kosten, die durch die Herstellung, Nutzung und Entsorgung von Produkten und Dienstleistungen entstehen aber nicht im Preis, den die KäuferInnen/NutzerInnen entrichtet, enthalten sind, sondern von der Allgemeinheit getragen werden.

Die Kenntnis der externen Kosten von Hochbauten eröffnet Einsparungsmöglichkeiten und bietet somit zusätzliche Entscheidungskriterien für den Bauherrn – ein Umstand, dem angesichts der langen Nutzungsdauer von Hochbauten erhebliche Bedeutung zukommt.

### **Ergänzende Festlegungen**

Die **nachstehenden Festlegungen** sind für alle Neubauten und größeren Renovierungen/Sanierungen sämtlicher über den Gebäudebestand erfassten Nutzungsgruppen **grundsätzlich** verbindlich.

Für Biomasseversorgungen zur Objektwärmeversorgung sind derzeit folgende Varianten vorzufinden:

- Bestehendes Biomassewärmenetz bzw. CO<sub>2</sub>-neutrale Abwärmeversorgung
- Nahwärmeversorgung durch Contracting (Fremdbetrieb) am Eigengrund bzw. über Fremdgrund
- Betrieb einer Eigenanlage

Im Rahmen der Umsetzung der Intentionen des Landes NÖ zur Verwendung erneuerbarer Energieträger, sind **folgende Festlegungen einzuhalten**:

1. Der Anschluss an bestehende Biomasseversorgungen (Wärmenetze) bzw. CO<sub>2</sub>-neutrale Abwärmesysteme ist Nahwärmeversorgungen oder Eigenanlagen vorzuziehen.
2. Für Nahwärmeversorgungen (Biomasseheizungsanlage ausschließlich oder überwiegend für das Projekt) sind entsprechende Infrastrukturen (Grundstück und/oder Räumlichkeiten) dem(r) WärmeanbieterIn zur Verfügung zu stellen. Dabei sind auch Varianten möglicher bauseitiger Leistungen (z.B. Heiz-, Lager- und sonstiger Räumlichkeiten etc.) zum reinen „Grundstücksangebot“ projektbezogen hinsichtlich ihrer Synergien zu prüfen und das Ergebnis zu dokumentieren. Dies ist vor allem im Bereich der baulichen Maßnahmen notwendig, da hier erhebliche Kostenreduktionen (Investitions- bzw. Anschlusskostenbeiträge) in Form von Synergien möglich sind.
3. Der Betrieb von Eigenanlagen (z.B. Hackgut- oder Stückholzheizungen) durch die NutzerInnen ist nur im Falle entsprechender struktureller Voraussetzungen (Personal, Räumlichkeiten etc.), welche für die technische Lebensdauer der Eigenanlage sichergestellt sein müssen, zulässig.



Zu Punkt 1)

Bei Wärmeversorgungen aus bestehenden Wärmeanlagen sind die Effizienzkriterien im Bezug auf die abgenommene Energiemenge zur Leitungslänge mit **900 kWh/lfm Trasse**, analog den Vorgaben zur NÖ Biomasseförderung, einzuhalten.

Bei Versorgungsvarianten, bei denen lediglich die Errichtung eines Fernwärmenetzes beabsichtigt ist, sind – um einen echten Wettbewerb unter potentiellen BieterInnen im Sinne des Bundesvergabegesetzes zu gewährleisten – technisch mögliche und sinnvolle Varianten (z.B. Nahwärmeversorgungen) gleichrangig zu bewerten.

Für den Fall, dass im Rahmen der Errichtung von Wärmeversorgungen zu Versorgungsbeginn der Liegenschaft die Wärmebereitstellung aus fossilen Energieträgern erfolgt, hat der Lieferant eine **mindestens 80%ige Deckung** der Wärmeversorgung aus Biomasse innerhalb von 2 Jahren ab Versorgungsbeginn sicherzustellen.

Zu Punkt 2)

Bei der Nahwärmeversorgung der Liegenschaft wird vorrangig von einer ausschließlichen Versorgung von Landesobjekten ausgegangen. Die Details hinsichtlich der Rahmenbedingungen für die BieterInnen/WärmelieferantInnen (Versorgungsleitungen, allgemeine Maßnahmen, allfällige Versorgungsmöglichkeiten Dritter und damit verbundene Entgelte etc.) der Liegenschaft sind in den Ausschreibungsunterlagen projektspezifisch festzulegen.

Rechtliche bzw. sonstige bestehende Vertragssituationen sind dann zu berücksichtigen, wenn zu einem überwiegenden Ausmaß Nachteile für den/die GrundstückseigentümerIn oder NachnutzerInnen entstehen.

Die Möglichkeit der Mitversorgung anderer WärmeabnehmerInnen sollte bei Varianten der Nahwärmeversorgungen am Grundstück grundsätzlich möglich sein. Für die Umsetzung der Mitversorgung sind folgende Punkte zu prüfen und sicherzustellen:

- Verfügbarkeit ausreichender Grundstücksfläche
- Keine unzumutbare zusätzliche Beeinträchtigung des NutzerInnenbetriebs (Lärm, Emissionen etc.)
- Das Projekt sollte jedenfalls wirtschaftliche, bauliche und verkehrstechnische Synergien, beispielsweise zu einem erforderlichen Zweitstandort, aufweisen.
- Das Entgelt für die „Mitversorgungsmöglichkeit“ (z.B. Pacht) sollte an die objektspezifischen Gegebenheiten (z.B. Umfang der Mitversorgung) angepasst sein. Das Entgelt sollte über die Reduktion des Wärmepreises der versorgten Landesobjekte gegenverrechnet werden.



### 4.3.2 Solaranlagen

**NACHWEIS**  
des Einsatzes von  
Solaranlagen

Bei der Neuerrichtung, maßgeblichen Erweiterung und größeren Renovierung/Sanierung von Pflegeheimen sowie Kliniken sind standardmäßig **Solaranlagen für die Warmwasserbereitung** auszuführen.

Die Solaranlagen sind für eine **mindestens 50%ige Bedarfsdeckung** des Energiebedarfes der Warmwasserbereitung zu dimensionieren. Als Basis für die 50%ige Bedarfsdeckung ist jener Energiebedarf zu sehen, der zur Erwärmung des erforderlichen Kaltwassers (ohne Verlustbedeckung) notwendig ist.

Der Einsatz einer Solaranlage zur Warmwasserbereitung darf nur dann entfallen, wenn bereits 70 % der Energie (im Sommerbetrieb Juni bis August) aus erneuerbaren Energieträgern erzeugt werden und auch keine betriebswirtschaftliche Amortisation (ohne externe Kosten) gegeben ist.

Für alle weiteren Anlagen (Bürogebäude, Schulen usw.) ist nur dann eine Solaranlage zur Warmwasserbereitung zu berücksichtigen, wenn über die Sommermonate Juni bis August eine überwiegende Gebäudenutzung oder ein entsprechender Warmwasserbedarf nachgewiesen wird.

Für Bürogebäude bzw. Gebäude mit einem äußerst geringen spezifischen Energiebedarf der Warmwasserbereitung bezogen auf die Bruttogeschossfläche, ist eine dezentrale Warmwasserbereitung auszuführen.

### 4.4 Anforderungen an die Wärmeverteilung und -abgabe

Mit höheren Anforderungen an den Heizwärmebedarf und der damit verbundenen deutlich verbesserten Gebäudehülle, erlangt vor allem die technische Planung und Ausführung des haustechnischen Versorgungssystems eine wesentliche Bedeutung. Generell ist die Anwendung des gewählten Wärmeabgabesystems von folgenden Punkten abhängig:

- Bauliche Gegebenheiten – Neubau/Renovierung bzw. Sanierung
- Raumnutzung (Anforderung nach Raumbuch)
- Bedürfnisse der NutzerInnen

Lange Versorgungsleitungen (oftmals bedingt durch das Nutzungskonzept) und hohe Vorlauftemperaturen sind wesentliche Faktoren für erhöhte Verluste im Bereich der Wärmeversorgung.

Zur primären Begrenzung von Verlustgrößen im Neubau und für die größere Renovierung/Sanierung im Bestand sind die Temperaturniveaus nach Tabelle 9 einzuhalten.



Tabelle 9: Temperaturniveaus von Wärmeabgabesystemen

Nr.	Wärmeabgabesystem	Temperatur
		1
1	Fußbodenheizung	max. VL 35°C
2	Radiatoren	VL 50°C / RL 40°C
3	Lüftung	VL 50°C / RL 40°C
4	Warmwasser	max. VL 50°C (heizungsseitig)

Andere Temperaturniveaus sind nur bei Sondernutzungen (z.B. kurzzeitige Anforderung) mit höheren Temperaturanforderungen zulässig und zu begründen.

## 4.5 Betriebskosten/Anforderungen

Für die Betriebskosten entscheidend ist der Heizenergiebedarf HEB. Dieser wird aus dem Heizwärmebedarf HWB, der eine Baukenngroße ist und dem Jahresnutzungsgrad des Heizsystems (Raumheizung und Warmwasser) ermittelt.

### 4.5.1 Raumheizung und Warmwasser

Der Heizenergiebedarf HEB kann in Form der Menge an Energieträgern angegeben werden, die zur Deckung des jährlichen Energiebedarfs (z.B. Festmeter Holz, kg Pellets, Liter Heizöl, usw.) bereitgestellt werden müssen. Mit dem HEB kann auch die Größe der jährlichen Beanspruchung an fossilen oder an nachwachsenden Ressourcen angegeben werden.

#### 4.5.1.1 Planungswerte für den Jahresnutzungsgrad $\eta$ von Wärmeerzeugern

- $\eta_{\text{Heizung}}$  mindestens 0,90 bei Verwendung fossiler Brennstoffe
- $\geq 0,80$  bei Verwendung erneuerbarer Energieträger
- Fernwärme objektbezogen 0,97

Bei Verwendung mehrerer Energieträger ist ein anteilmäßig gewichteter Mittelwert zu errechnen. Der Jahresnutzungsgrad dient der Ermittlung des HEB, dem Systemvergleich und dem Vergleich mit den Werten aus der Energiebuchhaltung.

#### 4.5.1.2 Wärmepumpen für Raumheizung

Beim Einsatz von Wärmepumpen zur Objektwärmeversorgung von Landesgebäuden ist generell zwischen Anlagen mit einer Heizleistung  $\leq 100$  kW und darüber zu unterscheiden. Gerade für den Einsatzbereich größer 100 kW sind oft Verbundanlagen, bei denen der Kältekreislauf Vorort zusammengestellt wird, erforderlich.



Die Leistungsziffer oder auch der COP-Wert ist ein gemessener Prüfstandswert. Entscheidend bei der Planung und noch wesentlicher für den Betrieb ist die Jahresarbeitszahl (JAZ). Für den Nachweis der in der Planung angesetzten Jahresarbeitszahlen müssen **verpflichtend Strom- und Wärmemähler installiert werden**.

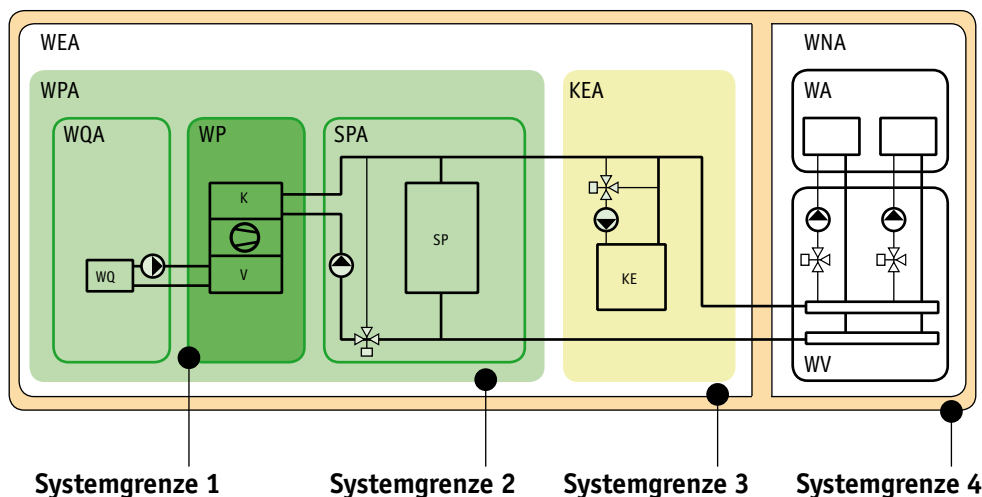
#### 4.5.1.2.A Festlegung der Systemgrenzen

Verpflichtende Festlegung der Systemgrenze

Beim Einsatz von Wärmepumpen ist die Festlegung von Systemgrenzen verpflichtend. In jedem Fall abzubilden ist die Systemgrenze des gewählten Wärmepumpenaggregates inklusive der dafür erforderlichen Hilfssysteme. Als zu erfassende Hilfssysteme für die Wärmepumpe selbst werden Förder-, Zirkulations- und Ladepumpen, Regelungen etc. gesehen.

Wichtig in der Kalkulation ist auch die Berücksichtigung von notwendigen Anlagenmodulen wie Soleförderpumpen oder Abtauvorrichtungen.

Abbildung 3: Systemgrenzen gemäß ÖNORM EN 15450



Legende	WP	...	Wärmepumpe
	WPA	...	Wärmepumpenanlage
	WQA	...	Wärmequellenanlage (z.B. Förderpumpen)
	SPA	...	Speicheranlage
	WEA	...	Wärmeerzeugungsanlage
	KEA	...	Kesselanlage
	WNA	...	Wärmenutzungsanlage
	WV	...	Wärmeverteilung
	WA	...	Wärmeabgabe



### Systemgrenze 1 (Wärmepumpe **WP**)

Leistungszahl der Wärmepumpe, COP Wert

### Systemgrenze 2 (Wärmepumpenanlage **WPA**)

Die Systemgrenze 2 beinhaltet die Wärmepumpe WP inkl. aller für den Betrieb der Wärmepumpe erforderlichen Neben- und Zusatzeinrichtungen.

$$\text{Jahresarbeitszahl WPA} = \text{WP} + \text{WQA} + \text{SPA}$$

### Systemgrenze 3 (Wärmeerzeugungsanlage **WEA**)

$$\text{Jahresnutzungsgrad WEA} = \text{WPA} + \text{KEA}$$

### Systemgrenze 4 (Heizungsanlage **HA**, Wärmepumpenheizungsanlage **WPHA**)

Die Systemgrenze 4 als Bilanzgrenze ist eher bei monovalenten Anlagen zu bevorzugen bzw. nur dann sinnvoll, wenn alle für das System zu bilanzierende Energieaufwendungen eindeutig messbar sind.

#### 4.5.1.2.B Vorgaben für den Einsatz von Wärmepumpenanlagen

- Wärmepumpengütesiegel bzw. Zertifizierung nach European Heat Pump Association (EHPA) bis 100 kW
- Genaue Dimensionierung des Wärmebedarfes (Heizlastberechnung)
- Eigener Strom-(Subzähler) und Wärmezähler mit eindeutig definierten Bilanz- bzw. Systemgrenzen je Wärmepumpe

Für den **monovalenten<sup>21)</sup> Einsatz von Wärmepumpen zu reinen Heizzwecken** (Raumwärme) sind folgende Mindestarbeitszahlen in der Planung einzuhalten und **dürfen im Betrieb nicht unterschritten werden:**

Tabelle 10: JAZ Wärmepumpen-Heizung

Nr.	Wärmequelle	Jahresarbeitszahl JAZ	
		Vorlauf max. 35°C	Vorlauf max. 45°C
	1	2	3
1	Wasser	3,8	3,0
2	Erdreich/Sole	3,8	3,0
3	Direktverdampfung	4,0	3,3
4	Luft	3,0	2,5

21) Als alleiniger Wärmeerzeuger dient die Wärmepumpe.



Die in Tabelle 10 angeführten Werte gelten bei der Realisierung von Neuanlagen und sind unabhängig von Neubau und größerer Renovierung/Sanierung zu sehen. Der damit errechnete Strombedarf wird für die Ermittlung der CO<sub>2</sub>-Emission mit dem Emissionsfaktor für Elektrische Energie (Jahresschnitt) nach Tabelle 4 multipliziert.

**Der Nachweis der in Tabelle 10 angegebenen Mindestarbeitszahlen ist bezogen auf die Systemgrenze 2 (Wärmepumpe inkl. aller notwendigen Hilfsaggregate und Zusatzeinrichtungen).**

#### 4.5.1.2.C Bivalente Anlage

Beim bivalent-parallel und bivalent-alternativ Betrieb von Wärmepumpen in Verbindung mit einem anderen Wärmeerzeuger (Biomasse-, Gaskessel etc.) – Systemgrenze 3 – ist vorrangig auf die Kostenwirksamkeit der gewählten Anlagenkombination zu achten. Mögliche Kombinationen sollen optimale Einsatzbedingungen hinsichtlich Systemtemperaturen und Betriebszeiten gewähren.

##### Bivalent parallel Betrieb

Die Wärmepumpe deckt den Wärmebedarf bis zu einer bestimmten Außentemperatur. Bei tiefen Temperaturen wird ein zusätzlicher Wärmeerzeuger zugeschaltet.

##### Bivalent alternativ Betrieb

Die Wärmepumpe deckt den Wärmebedarf bis zu einer bestimmten Außentemperatur. Bei tiefen Temperaturen wird auf einen zusätzlichen Wärmeerzeuger umgeschaltet.

#### 4.5.1.2.D Vorlauftemperaturen beim Einsatz von Wärmepumpen

Unabhängig der unter Punkt 4.4 angeführten Temperaturen sind beim Einsatz von Wärmepumpen folgende Werte in der Planung einzuhalten:

Tabelle 11: Temperaturniveaus von Wärmeabgabesystemen bei Heizungswärmepumpen

Nr.	Wärmeabgabesystem	Temperatur
		1
		2
1	Fußbodenheizung	max. VL 35°C
2	Radiatoren	VL 40°C/RL 30°C
3	Lüftung	VL 40°C/RL 30°C
4	Warmwasser	max. VL 45°C <sup>22)</sup> (heizungsseitig)

22) Wert nur dann einzuhalten, wenn kein Widerspruch zu möglichen hygienischen Anforderungen besteht bzw. in Verbindung mit der Einhaltung der ÖNORM B 5019.





#### 4.5.1.2.E Nachweis der Jahresarbeitszahl

Der Nachweis der Jahresarbeitszahl ist verpflichtend im Rahmen der Systemfindung zu führen. Für den Nachweis müssen anerkannte und dem Stand der Technik entsprechende Methoden zur Abschätzung der Jahresarbeitszahl verwendet werden. In den Projektunterlagen ist auszuweisen, warum die gewählte Rechenmethode angewendet wurde.

**NACHWEIS**  
Jahresarbeitszahl  
Wärmepumpe

Es gibt eine Reihe von Möglichkeiten zur Bestimmung der Jahresarbeitszahl. Neben den Methoden der VDI 4650 und der EN 15316 wurde mit dem Berechnungstool JAZcalc ein besonders akzeptiertes und in Vergleichen positiv bewertetes Tool entwickelt (ÖNORM H 5056).

#### 4.5.2 Warmwasserbereitung

Für die Warmwasserbereitung sind folgende Kriterien wesentlich:

- Warmwasser ist nur in jenen Bereichen bereitzustellen, wo ein unbedingter Bedarf gegeben ist.
- Die Bedarfsermittlung der Warmwassermengen für Nicht-Wohngebäude soll möglichst genau ermittelt werden.
- Dezentrale und angepasste Warmwasserbereitungen sind aufwendigen, mit hohen Verlusten verbundenen zentralen Systemen, vorzuziehen.
- Bei tendenziell selten genutzten und peripher gelegenen Warmwasserverbrauchern (z.B. Handwaschbecken in WCs, Duschen in Werkstätten oder Garderoben) sind häufig dezentrale elektrische Kleinspeicher oder Durchlauferhitzer die effizientere Lösung; es ist deren Einsatzmöglichkeit unter Zugrundelegung realistischer Erfahrungswerte zu untersuchen.
- Praxisuntersuchungen zeigen, dass Waschtischarmaturen mit Näherungselektronik bzw. Brausearmaturen mit elektrischer oder mechanischer Selbstschluss-Armatur erhebliche Einsparungen bringen, insbesondere an Wasser- und Energieverbrauch beim Betrieb. Überdies weisen Armaturen mit Näherungselektronik bei Waschtischen einen hygienischen Vorteil auf. Sie sind daher bereits in der Planung zu berücksichtigen.

**NACHWEIS**  
über die Minimierung  
des Warm- und  
Kaltwasserverbrauches  
samt erforderlichem  
Energieeinsatz

Der Warmwasserverbrauch wird häufig zu hoch angesetzt. Dieser Fehler tritt auch dann auf, wenn der jahreszeitliche Unterschied nicht berücksichtigt wird. Zu hohe Verbrauchsannahmen führen vor allem bei Solaranlagen zu überdimensionierten, tendenziell unrentablen Anlagen.

Im Rahmen der Forcierung dezentraler Warmwasserbereitungen (z.B. Frischwasser-Lademodule etc.) sind Detailangaben hinsichtlich Heizleistung, Investitionskosten und Bilanzierung zur konventionellen Methode in der Planung anzugeben.



#### 4.5.2.1 Wärmepumpen zur Warmwasserbereitung

Bei der Warmwasserbereitung über die Wärmepumpe ist die Temperaturdifferenz zwischen Wärmequelle (Erdreich, Grundwasser etc.) und Warmwasser höher als beim reinen Heizbetrieb. Hohe Differenz der Temperaturniveaus bedeutet geringe Effizienz und damit höhere Betriebskosten.

Vorgaben bei der Verwendung von Wärmepumpen zur Warmwasserbereitung

- Wärmepumpengütesiegel bzw. Zertifizierung nach European Heat Pump Association (EHPA) bis 100 kW
- Eigener Strom-(Subzähler) und Wärmezähler mit eindeutig definierten Bilanz- bzw. Systemgrenzen je Wärmepumpe

Für den Fall, dass das Wärmepumpensystem ausschließlich zur Warmwasserbereitung dient, sind die Jahresarbeitszahl und die Systemgrenzen in der Detailplanung festzulegen und für eine Evaluierung zu dokumentieren. Des weiteren gilt gleiches auch bei Kombinationen mit anderen alternativen Systemen (z.B. Solaranlage).

Erforderliche Mindestarbeitszahl für Wärmepumpen zur Warmwasserbereitung:

Tabelle 12: JAZ Wärmepumpen – Warmwasser

Nr.	Wärmequelle	Jahresarbeitszahl JAZ
	1	2
1	Wasser	3,0
2	Erdreich/Sole	3,0
3	Luft	2,5

Der Nachweis der in Tabelle 12 angegebenen Mindestarbeitszahlen ist bezogen auf die Systemgrenze 2 (Wärmepumpe inkl. aller notwendigen Hilfsaggregate und Zusatzeinrichtungen).

#### 4.5.3 Sonstige Komponenten des Heizungssystems

**NACHWEIS**  
über den Einsatz  
mengenvariabler  
Wärmeverteilsysteme

Es sind verpflichtend mengenvariable Wärmeverteilsysteme (z.B. geregelte Strahlpumpen, hocheffiziente Heizungspumpen) zur Anpassung des Volumenstromes vorzusehen. Die Systemwahl ist anhand von Wirtschaftlichkeitsberechnungen auf Basis von Lebenszykluskosten in der Entwurfsphase zu treffen.

**Regelbare Heizungspumpen** sind mit der Energieeffizienzklasse A oder höherwertig zu planen und auszuführen.



## 4.5.4 Beleuchtung

Ein geringer Energieaufwand für die Beleuchtung kann u.a. erreicht werden durch:

- Weitgehende Tageslichtnutzung (Lichtplanung/Tageslichtnutzung in der Vorentwurfsphase)
- Einsatz von Leuchtmitteln mit hohem Wirkungsgrad
- Einsatz von elektronischen Vorschaltgeräten bei Verwendung von Leuchtstofflampen
- Einsatz von Beleuchtungssteuerungen

Das Beleuchtungsprojekt ist bereits zum Zeitpunkt der Einrichtungsplanung, d.h. vor Ausschreibung der Hauptgewerke, zwischen ElektroplanerIn, ArchitektIn und dem/der jeweiligen zuständigen SachbearbeiterIn der Abteilung Landeshochbau bzw. der betroffenen Fachabteilungen sowie dem Projektteam abzustimmen.

Zur Bewertung des Energiebedarfs für die Beleuchtung ist die ÖNORM EN 15193 heranzuziehen. Die darin festgelegte normative Methode zur Ermittlung der Kenngrößen sieht eine Einteilung der Gebäudekategorien in Bürogebäude, Bildungsstätten, Krankenhäuser, Hotels, Restaurants, Sportstätten, Groß- und Einzelhandelsgeschäfte und Produktionsbetriebe vor.

Bewertung des  
Energiebedarfes für  
die Beleuchtung

Generell ist für alle Gebäudekategorien bei NÖ Landesgebäuden (siehe Kapitel 1.3, Tabelle 1) die normative Methode anzuwenden. Bei Kategorien, zu denen in der Norm keine normativen oder informativen Angaben gemacht wurden (z.B. Jugend- und Pflegeheime), ist die Herkunft der gewählten Berechnungsparameter entsprechend anzugeben und zu begründen.

Für die Dimensionierung der Beleuchtungsanlage als Grundlage der Lichtberechnung und für den Wartungs- und Instandsetzungsplan ist die ÖNORM EN 12464-1 zugrunde zu legen. Bei Notbeleuchtungen ist die ÖNORM EN 1838 anzuwenden.

Unter Bezugnahme auf das NÖ Klimaprogramm ist die **Verwendung von Halogen(glüh)lampen und Glühlampen unzulässig.**

### 4.5.4.1 Innenbeleuchtung

Im Bereich der Innenbeleuchtung ist auf die Verwendung von energieeffizienten Leuchtmittel besonderer Wert zu legen. In Kombination mit der geeigneten Leuchtmittelwahl hat auch eine angepasste Auswahl der Beleuchtungskörper zu erfolgen.

Die Beleuchtung in gering frequentierten Räumen (z.B. WC-Gruppen, Neben- und Stiegenhäusern etc.) ist bedarfsabhängig zu steuern (z.B. Bewegungsmelder, Zeitschalter). Des Weiteren sind die Beleuchtungsanlagen in Windfängen oder Vordächern über Dämmerungsschalter zu steuern.



Bei größeren Räumen oder Büros ist die Verknüpfung der Raumbelichtung mit Infrarot-Anwesenheitssensoren (Präsenzmelder) oder Abschaltautomatiken auszuführen.

Für die Auswahl des jeweiligen Systems zur Schaltung der Innenbeleuchtung, ist eine Anpassung entsprechend dem Bedarf und der Nutzung vorzunehmen.

Hinweis:

Im Gebäude- und Anlagenbereich gibt es aus sicherheitstechnischen Aspekten eine Reihe von Anforderungen und Vorgaben. Das betrifft auch, in erster Linie den Schutz von Personen und das Vorhandensein von Beleuchtungen für den Notfall. Je nach Gebäudegröße bzw. Nutzungskategorie ist eine entsprechende Anzahl von Beleuchtungen zwingend erforderlich.

Im Rahmen einer energieeffizienten Nutzung (Einschaltdauer) sollte daher die Möglichkeit der Bereitschaftsschaltung behandelt werden, vorrangig für jene Bereiche, in denen aufgrund der Nutzung ein dauernder Aufenthalt von Personen nachweislich nicht gegeben ist.

#### **4.5.4.2 Außenbeleuchtung**

Für Wegführungen im Freien (Garten, Verbindungswege etc.), Parkplätze und Rettungszufahrten sind Mastleuchten (keine Pollerleuchten) auszuführen.

Die Beleuchtung von Ausgangstüren, Aufenthaltszonen, Terrassen oder Sitzgruppen, Wegführungen im Freien, Parkplätzen sowie Rettungszufahrten (z.B. bei Heimen und Kliniken) sind bedarfsabhängig zu steuern (Zeit und Licht abhängig und/oder Bewegungsmelder).

### **4.5.5 Raumluftechnische Anlagen (RLT-Anlagen)**

#### **4.5.5.1 Allgemein**

Die Anforderungen an die Energieeffizienz bedingen eine hohe Dichtheit der Gebäudehülle. Diese setzt für alle Gebäudekategorien und alle Nutzungsbereiche häufig eine kontrollierbare, für den Komfort notwendige Außenluftzufuhr mit Wärmerückgewinnung voraus. Energetisch sind dazu letztlich auch Gesamtbetrachtungen in Richtung Primärenergie unbedingt notwendig und deren gesetzliche Verankerung ist vorgesehen.

RLT-Anlagen verursachen bedeutende Energie- und Instandhaltungskosten und verdienen daher bei Planung, Errichtung, Abnahme und Betrieb im Fokus der Aufmerksamkeit zu stehen. Beim Elektroenergiebedarf für Ventilatorantriebe gibt es hohe Einsparpotentiale.

Für sicherheitsrelevante Bereiche (z.B. Aufzug) können Sonderlösungen notwendig sein. Weiters können nutzungs- und prozessbedingt RLT-Anlagen (z.B. Lüftungsanlagen in Küchen oder in medizinisch genutzten Räumen) erforderlich sein.



#### 4.5.5.2 Festlegung der Luftmengen

Die Bestimmung der Luftmenge entscheidet nicht nur über die Höhe der Investitionen, sondern vor allem auch über die Höhe der laufenden Betriebskosten der RLT-Anlagen.

Der Volumenstrom ist neben dem Gesamtdifferenzdruck und dem Systemwirkungsgrad einer der drei wesentlichen Faktoren, die den Elektroenergiebedarf einer RLT-Anlage (und weiters ganz bedeutend besonders auch den thermischen Energiebedarf für Heizung und Kühlung) wesentlich beeinflussen. Es sind daher Maßnahmen zur Senkung der erforderlichen Volumenströme (Außenluft) wie

- Innovative Konzepte zur Raumdurchströmung (z.B. Quellluftauslässe)
- bedarfsabhängige Regelungen (z.B. CO<sub>2</sub>-Messung, Präsenzfühler, zonenweise Zeitsteuerung)
- Verzicht auf Kühlung mittels Luft

zu realisieren.

In Europa-Normen (EN) gibt es verschiedene Strategien für die Bestimmung des Luftvolumenstroms. Zusätzlich wird meist festgelegt, dass diese so genannten Eingangsparameter für die Planung zwischen Auftraggeber und Planer zu vereinbaren sind.

Soweit in Normen vorgesehen oder zulässig, sind WC-Schalenabsaugungen zur Reduktion der normierten Luftmengen zu nutzen. Für eine ausgewogene Dimensionierung sind in Abhängigkeit der gewählten EN als Eingangsparameter folgende Werte zu wählen:

Tabelle 13: Anforderungen Raumklima – Eingangsparameter

Nr.	Bezeichnung	Vorgabe	Hinweis
	1	2	3
1	Luftstrom je Person	<b>Kategorie II, d.s. 7 l/s/pers</b>	
2	Luftstrom Verunreinigung durch Gebäudeemissionen	Sehr schadstoffarme Gebäude sind auszuführen bei Kategorie II ergibt dies <b>0,35 l/s/m<sup>2</sup></b>	Gemäß ÖNORM EN 15251:2007, Tab. B.3
3	Raumluftqualität (IDA)	<b>IDA 2</b> (IDA Indoor Air – mittlere Raumluftqualität)	Gemäß ÖNORM EN 13779:2008, Tab. 5

Die Festlegungen in Tabelle 13 gelten, sofern nicht spezielle Normen (z.B. ÖNORM H6020, H6030) oder gesetzliche Bestimmungen (z.B. Arbeitsstättenverordnung) andere Regelungen vorsehen.

Weiters sind die Anforderungen in Verbindung mit den unter Punkt 6 „Ökologische Effekte“ gewählten Maßnahmen zu sehen. Es ist daher unbedingt erforderlich, bereits im Architektur- und Planungswettbewerb die Themen zur Raumluftqualität (Gebäudeemissionen, ökologische Baustoffe) als Mindestkriterien vorzugeben.

#### 4.5.5.3 Anforderungen an die RLT-Anlagen

Für RLT-Anlagen (Lüftungszentralgeräte, Luftleitungen etc.) gelten folgende Mindestanforderungen:

Tabelle 14: Anforderungen RLT-Anlage

Nr.	Bezeichnung	Vorgabe/Kategorie	Hinweis
	1	2	3
1	SFP <sub>v</sub> für Kombinierte Zu- und Abluftgeräte <sup>1) 2)</sup> SFP (Specific Fan Power) Spezifische Ventilatorleistung	<b>SFP 3 + erweiterte P<sub>SFP</sub></b>	Gemäß ÖNORM EN 13779:2008 Tab. 9 (SFP-Kategorien) und Tab. 10 (erweiterte P <sub>SFP</sub> für zusätzliche Bauteile <sup>3)</sup> ), sowie Anhang D
2	SFP <sub>v</sub> für reine Zuluftgeräte <sup>1)</sup>	<b>0,6 · SFP 3 + erweiterte P<sub>SFP</sub></b>	
3	SFP <sub>v</sub> für reine Abluftgeräte <sup>1)</sup>	<b>0,4 · SFP 3 + erweiterte P<sub>SFP</sub></b>	
4	Druckverluste von Bauteilen in Luftbehandlungseinheiten etc.	<b>Niedriger Druckabfall</b>	Gemäß ÖNORM EN 13779:2008, Tab. A.8
5	Effizienz der Wärmerückgewinnung	<b>mind. 71 %</b>	Gemäß EN 13053/A1 (Entwurf 12/2010)
6	Rückwärmezahl (thermischer Wirkungsgrad)	<b>mind. 75 %</b>	
7	Luftgeschwindigkeitsklasse im RLT-Geräte-Gehäuse	<b>Klasse V2 (max. 2,0 m/s)</b>	Gemäß ÖNORM EN 13053:2007, Tab. 4
8	Mechanische Festigkeit von RLT-Geräten	<b>Klasse D1</b>	Gemäß ÖNORM EN 1886:2009, Tab. 2
9	Dichtheitsklasse des RLT-Gerätegehäuse	<b>Klasse L2</b>	Gemäß ÖNORM EN 1886:2009, Tab. 4
10	<b>Thermische Eigenschaften des RLT-Gerätegehäuse</b>		Gemäß ÖNORM EN 1886:2009
11	<b>Aufstellungsort Lüftungszentrale</b>		
12	Wärmedurchgangszahl U	<b>T3 (1,0 bis 1,4 W/m<sup>2</sup>K)</b>	Tabelle 8
13	Wärmebrückenfaktor k <sub>b</sub>	<b>TB3 (0,45 bis 0,6)</b>	Tabelle 9
14	<b>Aufstellungsort im Freien oder Lüftungszentrale in unbeheizten Dachgeschossen</b>		
15	Wärmedurchgangszahl U	<b>T2 (0,5 bis 1,0 W/m<sup>2</sup>K)</b>	Tabelle 8
16	Wärmebrückenfaktor k <sub>b</sub>	<b>TB2 (0,6 bis 0,75)</b>	Tabelle 9
17	Dichtheitsklasse für Luftleitungen	<b>Klasse C</b>	Gemäß ÖNORM EN 1507:2006 bzw. 12237:2006

- 1) Der SFP<sub>v</sub>-Wert (Index V für „Validierung“) ist beim maximalen Nennluftvolumenstrom zu bestimmen.
- 2) Zur Bestimmung des SFP<sub>v</sub>-wertes ist die größere der beiden Luftvolumenströme (Zu- oder Abluft) heranzuziehen.
- 3) Kühler sind als Hochleistungskühler zu bewerten, wenn bei Norm-Außenluftbedingungen (32°C, 40 %rF) und Auslegungsbedingungen die Luftaustrittstemperatur max. 2 K über der Kühlwasser-Austrittstemperatur liegt (z.B. Eintritt 32°C und 40 %rF, Austritt 15°C/ Kühlwasser Ein 7°C, Austritt 13°C)



### Hinweis zu $SFP_v$ -Wert (gemäß ÖNORM EN 13779, Anhang D.6)

Dieser  $SFP_v$ -Wert (Index V für „Validierung“) bietet einen Faktor, der während der Planungsphase leicht festzulegen und bei Inbetriebnahme und Überprüfung der Lüftungsanlage einfach zu validieren ist.

Die spezifische Ventilatorleistung,  $SFP_v$ , ist die an einen Ventilator gelieferte elektrische Leistung in W, dividiert durch den Luftstrom, ausgedrückt in  $m^3/s$ , bei Validierungslastbedingungen. Bei der Festlegung einer Lüftungsanlagenspezifikation ist es von Vorteil, die höchstzulässige  $SFP_v$  anzugeben, da dies die Wahl der Luftbehandlungseinheiten oder Ventilatoren mit dem gewünschten Leistungsgrad erleichtert.

Beispiel zur Berechnung des  $SFP_v$ -wertes:

Gemessen werden bei Validierungsbedingungen (saubere Filter und trockener Kühler):

5,2 kW für Zu- und Abluftventilator,

Luftmengen 9800 Zuluft (ZUL) und 9650 Abluft (ABL) in  $m^3/h$

$$SFP_v = \frac{5200}{(9800/3600)} = 1910 \text{ W}/(m^3 \cdot s^{-1})$$

Zulässig nach Tabelle 14 bei Wärmerückgewinnung-Klasse H1 und 2. Filterstufe:

$$SFP_v = 1250 + (2 \cdot 300) + 300 = 2150 \text{ W}/(m^3 \cdot s^{-1})$$

Es bedeutet:

1250 gewählt  $SFP_3$

$2 \cdot 300$  Zuschläge für H1 in ZUL u ABL

300 Zuschläge für die 2. Filterstufe in ZUL

Ergebnis:  $1910 < 2150 \text{ W}/(m^3 \cdot s^{-1})$  somit Bedingungen des PfEE erfüllt!

#### 4.5.5.4 Nachweis über die Einhaltung der Vorgaben

- Generell sind die Nachweise der in Tabelle 14 geforderten Kriterien im Rahmen der Leistungsabnahmen durch die Fachbauaufsicht zu beschaffen und in einem Prüfbericht zu dokumentieren.
- Im Einzelnen sind zusätzlich folgende Nachweise zu planen und durchzuführen:
  - Einhaltung der Dichtheitsklassen für Luftleitungen gemäß ÖNORM während der Bauzeit
  - Einhaltung der  $SFP_v$ -Werte am Beginn des Echtzeitbetriebes
  - Herstellerzertifikate auf Basis von Zertifikaten von unabhängigen, fachlich anerkannten Prüfinstituten bzw. akkreditierten Prüfern zum Nachweis der ausbedungenen RLT-Geräte Eigenschaften

#### NACHWEIS

Vorgaben RLT-Anlage



#### 4.5.6 Allgemeine Stromnutzung

Dem sparsamen Einsatz von elektrischer Energie kommt steigende Bedeutung zu. Diesbezüglich sind in den Projekten entsprechende Überlegungen anzustellen, mit denen bei gleichbleibender Anforderung geringere spezifische Leistungen bzw. Energiemengen erreicht werden.

**NACHWEIS**  
Energieeffizienzklassen  
bei Geräten

Bei der Planung sind im Zuge der Gerätebeschaffung entsprechende Geräte mit Energieeffizienzklasse A oder besser anzuschaffen. Für den Fall, dass in bestimmten Einsatzbereichen (z.B. Objekt- und Anlagenbau, Beleuchtung) keine Effizienzklassen in der geforderten Güte erhältlich sind, muss ein entsprechender Nachweis über eine Alternativenprüfung erbracht werden.

Verpflichtende  
Darstellung der  
elektrischen  
Versorgungsbereiche

Darüber hinaus hat das Planungskonzept eine detaillierte Darstellung der Versorgungsbereiche inkl. der geplanten und der daraus installierten Leistungen (mit Angabe der **angenommenen Gleichzeitigkeitsfaktoren**) zu beinhalten.

Darzustellende Versorgungsbereiche in Abhängigkeit von der Gebäudenutzung, beispielhaft:

- Beleuchtung (gesamte installierte Leistung)
- Lüftungsanlage
- Küche
- Kälteanlage
- Werkstätten, Ausbildungsstätten

Als Kennwerte sind für die Versorgungsbereiche die spezifischen elektrischen Leistungen in Watt/m<sup>2</sup> konditionierter Netto-Grundfläche, zur Entwurfsfreigabe und zur Übernahme / Übergabe bzw. in der Dokumentation anzugeben und bei der Abnahme vorzulegen.

Im Zuge der energetischen Weiterentwicklung von Projekten sind diese spezifischen Kennzahlen mit bereits realisierten Anlagen zu vergleichen und mögliche Abweichungen zu argumentieren.

#### 4.6 Anforderungen an Kälteanlagen zur Raumkonditionierung

Wie bereits unter Punkt 4.2.7 formuliert, ist der Einsatz von Kühl- bzw. Kälteanlagen nur zur Einhaltung der Norm-Solltemperatur zulässig. Änderungen der Solltemperaturen können durch nutzungsbedingte innere Lasten (Personen und Geräte) entstehen. Von späteren GebäudenutzerInnen gewünschte Temperaturniveaus zur Komfortsteigerung dürfen nicht mit Kälteanlagen bewerkstelligt werden. Ausgenommen davon sind Sondernutzungen (z.B. Labor, OP-Bereiche, Kulturdepots).





Nachdem der Einsatz von konventionellen Kälteanlagen neben hohen investiven Aufwendungen auch hohe Betriebskosten und Energiekosten bedeutet, sind diesem Thema in der Planung, Errichtung und im Betrieb eine besondere Beachtung zu schenken.

### Grundlegende Vorgaben für die Planung

- Bauliche bzw. konstruktive Maßnahmen (z.B. Erhöhung speicherwirksamer Massen, Bauteilaktivierung) sind aufwendigen technischen Lösungen vorzuziehen
- Einsatz gut integrierbarer, alternativer Systeme
- (Möglichkeit freier Lüftung und Nachtlüftung insbesondere Querlüftung sollte genutzt werden)
- Mediensynergie Heizen / Kühlen (z.B. Flächensysteme)
- Geringerer Energieeinsatz durch gesteigerte Effizienz bei Geräten und Anlagen (z.B. COP-Wert, effiziente Antriebe, Pumpen)
- Wirtschaftlichkeitsbetrachtung und Systemvergleich – über den Systemvergleich sind NutzerInnen über folgende Punkte zu informieren:
  - Energieaufwand zum Nutzen
  - Investitionskosten
  - Wartungs- und Instandhaltungsaufwand

Vorgaben für die Planung von Kälteanlagen

Zur Dimensionierung der Kälteanlage ist der Tages- und Jahresgang (dynamischer Verlauf) der betroffenen Bereiche zu berücksichtigen. Daraus kurzzeitig auftretende Lastspitzen sind durch geeignete Maßnahmen (Speichermedien, Lastmanagement etc.) zu kappen.

Die geplanten Werte für Leistungszahl (COP) und Jahresarbeitszahl (JAZ) sind in den Projektunterlagen zu dokumentieren. Zur Evaluierung der Planungswerte sind entsprechende Messeinrichtungen vorzusehen, mit denen eine Evaluierung der Planungswerte im Echtbetrieb erfolgen kann (siehe Kapitel 4.7). Dazu ist die JAZ für das Gesamtsystem festzulegen und die Systemgrenzen in der Projektdokumentation anzugeben.

Für die Kälteabgabe sind wasserführende Systeme gegenüber der Kühlung mit Luft zu bevorzugen. Bei optimalen Einsatzbedingungen sind kombinierte Systeme (Heizen und Kühlen) anzustreben.



## 4.7 Energieerfassung, Energiecontrolling, Energiemanagement, Energiebuchhaltung

Hinweis:

Es wird auf folgende Normen, welche allgemeine und technische Grundlagen zu diesem Thema enthalten, verwiesen:

- ÖNORM EN 16001, Ausgabe: 2009-08-01  
Energiemanagementsysteme – Anforderungen mit Anleitung zur Anwendung
- VDI 3807 Blatt 1, Ausgabe März 2007  
Energie- und Wasserverbrauchskennwerte für Gebäude – Grundlagen

### 4.7.1 Grundsätzliches, Begriffsbestimmungen

#### 4.7.1.1 Grundsätzliches

Die Bauten des Landes sollen auf ein **effizientes Energiemanagement** ausgerichtet sein. Eine Vorgabe hinsichtlich der zu evaluierenden Bereiche soll die Basis für den Umfang des Energiemanagements bilden.

Dieses ist auch wesentlicher Bestandteil eines anzustrebenden übergreifenden Facility-Managements über alle Nutzungsgruppen.

Wesentliche Beiträge für eine günstige Energie Performance leisten:

- Anwendung kooperativer Planungsmethoden  
(frühzeitige Klärung der Nutzungsanforderungen)
- Abschluss eines Garantie-Vertrages zwischen FachplanerIn und BauherrIn wird empfohlen
- Lastmanagement, wenn ein entsprechendes Verhältnis von maximalem Stromverbrauch und Leistungsabnahme zu erwarten ist

Vorkehrungen zur Qualitätssicherung im Betrieb:

- Angaben zu Informationen und Einschulung
- Übergabe einer Gebäudedokumentation inkl. aller Abnahmeprotokolle
- Betriebsoptimierung, wenn die Ergebnisse der Energiebuchhaltung Verbrauchswerte ergeben, die nicht mit den Planungszielen übereinstimmen (und nicht auf Planungsfehler zurückzuführen sind)

#### 4.7.1.2 Begriffsbestimmungen

##### **Energieerfassung**

bedeutet lediglich, dass der Energieverbrauch in irgendeiner Form erfasst wird und impliziert keinen Anspruch auf vollständige, funktionale/ räumliche sowie zeitliche Abdeckung.



## **Energieverbrauch**

ANMERKUNG: Der Begriff „Energieverbrauch“ ist weit verbreitet, obwohl er technisch nicht korrekt ist, da Energie lediglich umgewandelt und nicht verbraucht werden kann.

Für die Anwendung grundlegender Energiebegriffe wird auf das nationale Dokument ÖNORM M 7101:1996 – Begriffe der Energiewirtschaft, Allgemeine Begriffsbestimmungen verwiesen.

## **Energiebuchhaltung**

erweitert den Begriff der Energieerfassung, um den Anspruch, regelmäßig und umfassend Aufzeichnungen zu führen.

## **Energiecontrolling**

Erst der Begriff Energiecontrolling fordert die regelmäßige Überprüfung und Beurteilung der Energieverbrauchswerte ein. Beispielsweise werden Kennwerte und Benchmarks gebildet, um die Höhe der Verbrauchswerte zu beurteilen.

## **Energiemanagement**

Wenn auf Basis der Ergebnisse des Controllings Entscheidungen getroffen und aktiv Maßnahmen durchgeführt werden, so kann von Energiemanagement gesprochen werden.

### **4.7.2 Aufgabe und Ziel**

Das Land NÖ bekennt sich zum aktiven Energiemanagement in den NÖ Landesgebäuden. Neben der Stelle eines/einer Energiebeauftragten, der/die mit entsprechenden Ressourcen und Kompetenzen ausgestattet ist, sind – um optimale Ergebnisse zu erzielen – objekt- und projektbezogen geeignete Systeme zur Energieerfassung für die weitere Verarbeitung in Energiebuchhaltung und Energiecontrolling notwendig.

Ein weiterer nützlicher Zweck der Energieerfassung sind Lastanalysen, deren Ergebnisse neben der Anlagenoptimierung auch in künftige Planungen einfließen. Ergänzend zu der ÖNORM EN 16001 sollen in der Folge im Wesentlichen jene Anforderungen beschrieben werden, die erfüllt sein müssen, damit die Energieerfassung für die Energiebuchhaltung und das Energiecontrolling wirksam und nachhaltig ist.

### **4.7.3 Umfang der Energieerfassung**

#### **4.7.3.1 Grundsätzlicher Umfang**

Es soll fixiert werden, wo in welchen Objekten und Anlagen, welche Medien gemessen werden sollen. Dazu ist folgender Mindestumfang, in nachstehenden Tabellen 15 bis 17 angeführt, vorzusehen.



Tabelle 15: Zähl-anforderung Wärmebereitstellung

Nr.	Anlagen	Strom	Gas / Öl	Wärme	Kälte	Wasser
	1	2	3	4	5	6
1	<b>Energiebereitstellung und -erzeugung</b>					
2	EVU-Energiebereitstellung <sup>1)</sup>	X	X	X	X	X
3	Kesselanlage, je Kessel über 100 kW		X	X		
4	Elektrodampferzeuger (z.B. Dampfluftbefeuchter), je Erzeuger	X				X
5	Dampferzeuger Gas- oder Öl-befeuert je Erzeuger <sup>2)</sup>	X	X			X
6	Kälteerzeugung, je Aggregat über 12 kW Kälte	X			X	
7	Splitklimagerät, unabhängig von der Leistung	X				
8	Solaranlagen (nach Wärmetauscher) <sup>3)</sup> und Nachwärmung, jeweils ein WMZ			X		X
9	PV-Anlage	X				

1. Es kann vorrangig der EVU-Zähler verwendet werden, wenn die Datenschnittstelle zum Energiecontrolling-System sicher gestellt ist (z.B. M-Bus).
2. Bei Fern- bzw. Fremddampf sind die einzelnen Energieerfassungen in Abhängigkeit der Bedeutung (Leistung, Jahresverbrauch) und der technischen und ökonomischen Möglichkeiten im Anlassfalle festzulegen.
3. NICHT im mit Frostschutz gefüllten Solarkreis, weil es de facto keine günstigen Wärmemengenzähler für Wasser-Frostschutz-Gemische gibt.



Tabelle 16: Zähl Anforderung Wärmeverteilung, Verbraucher

Nr.	Anlagen	Strom	Gas / Öl	Wärme	Kälte	Wasser
	1	2	3	4	5	6
1	<b>Energieverteilung und Verbraucher</b>					
2	Heizkreis, über 10 kW			X		
3	Zentrale Warmwasserbereitung (WWB)			X		X
4	WWB, dezentral mit Frischwassermodulen			X		X <sup>1)</sup>
5	WWB, dezentral mit Elektro	X				X <sup>1)</sup>
6	Zentrale Lüftungsanlage über 0,5 m <sup>3</sup> /s, je Anlage <sup>3)</sup>	X <sup>2)</sup>		X	X	
7	Befeuchter in RLT-Anlagen (Wäscher, Hybridbefeuchter etc.), je Befeuchter	X				X
8	Strom für Hilfsaggregate wie Pumpen, Regelung etc.	X <sup>4)</sup>				

1. Strom und Wärme grundsätzlich als Summenzähler (Gesamtsumme der VerbraucherInnen je Objekt), Kaltwasserzähler für Warmwasser nur dann, wenn dies für Lastanalysen, z.B. für künftige Dimensionierungen zweckmäßig ist.
2. Bei kombinierten Zu- und Abluftanlagen gemeinsam für Zu- und Abluftventilator
3. Zur kontinuierlichen Sichtbarmachung des Energiebedarfes (Strom, Wärme, Kälte) bzw. der Energieeffizienzmaßnahmen (Wärmerückgewinnung, SFP) sind folgende vitale Faktoren zu erfassen und laufend darzustellen.

Je Ventilator ist die aktuelle Gesamtdruckdifferenz stetig am Gerät und MSRL-LS, sowie der aus der Luftvolumenstrom- und Stromverbrauchsmessung ermittelte Systemwirkungsgrad anzuzeigen.

Je Ventilator ist eine Luftvolumenstromanzeige mittels Wirkdruckmessung auf der Einströmdüse und entsprechendem Volumenstrom-Messumformer zu ermitteln, vor Ort am RLT-Gerät anzuzeigen und an die MSRL weiter zu leiten (mit Volumenstromanzeige). In der MSRL ist weiters in Verbindung mit den Luft-Temperaturen (bzw. Enthalpien) beim Ein- und Austritt am RLT-Gerät und den Messwerten aus den Wärme- und Kältemengenzählern der thermische Wirkungsgrad für den Heiz- und den Kühlbetrieb zu ermitteln und in der Leitstation (LS) anzuzeigen.

Weiters ist aus den Volumenstrommessungen und den Stromverbrauchsmessungen der aktuelle SFP-Wert zu ermitteln und in der LS anzuzeigen. Die entsprechenden Zielwerte (max. SFP-Wert, sind auf der LS zur raschen Beurteilung darzustellen. Die vor angeführten Werte (Volumenstrom je Ventilator, Gesamtdruckdifferenz je Ventilator, thermischer Wirkungsgrad, SPF-Wert, Systemwirkungsgrad) sind als energetisch vitale Werte laufend (z.B. als 15-min-Mittelwerte) zu ermitteln und als Trend zu speichern, im Sinne von effizienten Energiemanagement grafisch aufbereitet bereit zu stellen, historisch zumindest drei Jahre zu speichern und müssen überdies über genormte Schnittstellen automatisierbar exportierbar sein und anderen Systemen zur Verfügung stehen.

4. Soweit im Einzelfall zur Evaluierung oder Qualitätssicherung von technischen Lösungskonzepten notwendig.

Tabelle 17: Zähl Anforderung sonstige Anlagen

Nr.	Anlagen	Strom	Gas / Öl	Wärme	Kälte	Wasser
	1	2	3	4	5	6
1	<b>Sonstige Anlagen (beispielhaft)</b>					
2	Aufzüge	X				
3	Gewerbliche Kühlanlagen (Kühlräume)	X		X <sup>1)</sup>		
4	Zentrale medizinische Gasanlagen	X				
5	Mittel- und Großküchen – Kochbereich	X <sup>2)</sup>				X <sup>3)</sup>
6	Mittel- und Großküchen – Spülbereich	X <sup>2)</sup>				X <sup>3)</sup>
7	Wäscherei	X <sup>2)</sup>				X <sup>4)</sup>
8	Repräsentative Bereiche für sonstige Strom-Bedarfs- und Lastanalysen (z.B. Beleuchtungsenergie)	X				
9	Medien mit speziellen Qualitäten (z.B. Osmose-wasser) <sup>5)</sup>	X	X	X	X	X

1. Wenn Wärmerückgewinnung vorhanden
2. Prozessspezifischer Verbrauch, ohne Raumbelichtung
3. Wasserfassung entsprechend der Qualitäten (z.B. verschiedene Härtegrade) und Temperaturniveaus (Kaltwasser, Warmwasser)
4. In Abhängigkeit der Größe der Wäscherei im Einzelfall festzulegen
5. Der Umfang ist im Einzelfall projektspezifisch festzulegen

#### 4.7.3.2 Objektweiser Umfang

Innerhalb einzelner Objekte sind folgende Bereiche jedenfalls getrennt zu erfassen, ausgenommen wenn

- a. bei Strom der jährliche Bedarf unter 1000 kWh oder der Flächenanteil unter 40 m<sup>2</sup>, sowie
- b. bei Wärme der jährliche Bedarf unter 5000 kWh oder der Flächenanteil kleiner 40 m<sup>2</sup>

beträgt.

Ferner kann auf eine getrennte Verzählung – insbesondere bei Umbauten von Bestandsobjekten – dann verzichtet werden, wenn eine große bauliche Verzahnung der einzelnen Bereiche besteht und die getrennte Verzählung unzumutbare Kosten verursacht.

In nachstehenden Nutzungsgruppen sind die Versorgungsbereiche wie folgt zähl-technisch zu trennen:



### Schulen

- a. Schule
- b. Schülerheim
- c. Werkstätten

### Objekte der Straßenverwaltung

- a. Verwaltung
- b. Werkstätten
- c. Sonstige Gebäude

### Mietobjekte (Dienstwohnungen)

- a. Je Mietobjekt
- b. Je Dienstwohnung

### Kliniken

- a. Einrichtungen / Stationen mit wesentlichem Einfluss auf den Strombedarf (z.B. durch Geräte und medizintechnische Ausstattung)
- b. Vom Eigentümer gewünschte Messungen, welche zur Kostenstellenrechnung erforderlich sind

## 4.7.4 Mindestanforderungen an Zähler und Erfassungstechnik

Anforderungen  
Zähler und  
Erfassungstechnik

### 4.7.4.1 Grundsätzliches

Sämtliche Energie- und Medienzähler müssen folgende Mindestanforderungen erfüllen:

- Energie- und Medienzähler sollten vorzugsweise aus einer Zählerfamilie stammen und zumindest einheitliche Kommunikationsschnittstellen, Bedienungs- und Parametrierkonzepte aufweisen.
- Weiters müssen die Zähler über eine Infrarotschnittstelle gemäß Norm samt Software zur Parametrierung und Datenauslesung verfügen.
- MID Zulassung
- Kommunikationsschnittstelle für Impulse, M-Bus, LON, RS232 (mind. 2 gleichzeitig nutzbar)
- Bei Bedarf muss die Möglichkeit bestehen, Werte aus einem Zähler über die Kommunikationsschnittstelle auch mehreren Systemen gleichzeitig zur Verfügung zu stellen (z.B. über M-Bus-Multiplexer an ein Energiemess-System an die MSRL).
- Es sind Zähler zu wählen, die auch bei kurzen Messintervallen (z.B. Lastanalysen bei 1 Minuten Intervall) und Teillastbetrieb (z.B. bei Mindestdurchfluss Q1) eine ausreichende Auflösung der Werte zur Verfügung stellen.
- Speicherung der letzten 36 Monats- und 10 Jahresultimo-Werte
- Logger-Funktion zur Datenaufzeichnung im Zähler von mind. 1000 Datensätzen zur Lastanalyse von Daten
- Statisches Messprinzip, keine bewegten Teile, LCD-Display
- Am Display müssen neben den Hauptregister-Ständen auch die wichtigsten Momentanwerte ablesbar sein.

#### 4.7.4.2 Wasser-, Wärmemengen- und Kältemengenzähler

Es sind weiters folgende Mindestanforderungen an Wasser-, Wärmemengen- und Kältemengenzähler zu berücksichtigen:

- verschleißfreies Ultraschall-Messprinzip mit geringem Druckverlust
- Ausführung als Splitgerät, Rechenwerk wahlweise am Volumenmessteil oder abgesetzt montierbar
- Versorgung wahlweise mit 230V, Kleinspannung oder Batterie
- wählbare Zeitintervalle für Logger-Funktion mit zumindest folgenden Zeitintervallen: 1 min, 5 min, 15 min, 60 min
- durchgängige Zählerfamilie für Nenndurchfluss von  $q_p = 0,6 \text{ m}^3/\text{h}$  bis  $250 \text{ m}^3/\text{h}$

#### 4.7.4.3 Stromzähler

Es sind folgende Mindestanforderungen an Stromzähler zu berücksichtigen:

- durchgängige Zählerfamilie für Wirkenergie-, Mehrtarif- und 4-Quadrantenmessung
- Drehstromzähler mit Direktmessung bis 100 A für DIN-Hutschienen-Montage
- Drehstromzähler mit Wandlermessung für EVU-Zählerplatz-Montage oder DIN-Hutschienen-Montage
- wählbare Zeitintervalle für Logger-Funktion mit zumindest folgenden Zeitintervallen: jedenfalls 15 min

#### 4.7.5 Schnittstelle zur Energiecontrolling-Software

Projektspezifisch sind die notwendigen Soft- und Hardware-Komponenten, die zur Anbindung an ein übergeordnetes software-gestütztes Energiecontrolling notwendig sind, zu berücksichtigen.

Die konkreten Anforderungen sind in der Vorentwurfs- oder Entwurfsphase mit der Geschäftsstelle für Energiewirtschaft abzustimmen.

#### 4.7.6 Planung und Ausschreibung

Die notwendige Ausstattung für das gesamte Energiemanagement (Hard- und Software) ist bereits in der Projektplanung projektspezifisch zu berücksichtigen und in der Ausschreibung im Detail vorzugeben.

Anhand dieser Ausstattung ist auch der Nachweis über die Einhaltung der im Rahmen dieses Pflichtenheftes „Energieeffizienz“ für NÖ Landesgebäude festgelegten Vorgaben zu erbringen.





## 4.8 Kaltwassernutzung

Aufgrund des steigenden Bedarfs und der immer wichtiger werdenden Ressource „Trinkwasser“ ist bei der Planung auf einen sorgsamem Umgang mit Wasser Bedacht zu nehmen.

Dazu sind entsprechende Vorkehrungen in der Planung auszuweisen, welche

- Wasser sparende Armaturen und Sanitärinstallationen
- und im Bereich der Grünflächenpflege die Nutzung von Brunnenwasser

vorsehen.

Von der Brunnenwassernutzung für die Nutzwasserversorgung (WC-Anlagen etc.) kann Abstand genommen werden, wenn aus hygienischer und wirtschaftlicher Hinsicht kein positiver Effekt zu erwarten ist.

## 4.9 Anforderungen an Hallen- und Therapiebäder

Anforderungen  
Hallen- und  
Therapiebäder

Im Bereich der Nutzungskategorien Kliniken bzw. Gesundheitseinrichtungen gibt es eine geringe Anzahl an Hallen- und Therapiebädern. Die Verwendung der Bäder ist hauptsächlich auf definierte Nutzungsanforderungen abgestimmt und mit öffentlichen Bädern nicht vergleichbar.

Bezogen auf den Energieeinsatz sind aber kaum Unterschiede zu erkennen, da Bäder generell aufgrund der hohen hygienischen Anforderungen aber auch durch die höhere Raumkonditionierung (Temperatur und Luftwechsel) größere Energieaufwendungen verursachen.

Generell ist der Energieeinsatz abhängig von:

- der Qualität der Gebäudehülle
- der Qualität der technischen Gebäudeausrüstung
- der Nutzungs- und Betriebsweise

Für die **Anforderung Hallen- bzw. Therapiebad** ist zum Nachweis des Heizwärmebedarfs das Nutzungsprofil nach ÖNORM B 8110-5: 2010, anzuwenden. Der Nachweis ist dann erforderlich, wenn die Zuordnungskriterien nach Kapitel 1.3 anwendbar sind.



Für eine energetisch optimierte Gebäudehülle sind

- beim **Neubau**
- sowie bei der **vollständigen Erneuerung eines Bauteils im Bestand**

folgende U-Werte verpflichtend einzuhalten:

<b>WÄNDE</b> gegen Außenluft	<b>≤ 0,1 W/m²K</b>
<b>DECKE und DACHSCHRÄGEN</b> jeweils gegen Außenluft	<b>≤ 0,1 W/m²K</b>
<b>FENSTER, Vollflächige VERGLASUNGEN</b> gegen Außenluft	<b>≤ 1,0 W/m²K</b>
<b>INNENDECKEN</b> gegen unbeheizte Gebäudeteile	<b>≤ 0,15 W/m²K</b>

Neben den höheren Anforderungen an die Gebäudehülle sind auch die Wände und Böden der Becken mit einem optimalen Wärmeschutz zu versehen. Beim Neubau sind daher folgende U-Werte verpflichtend einzuhalten:

Beckenboden	≤ 0,2 W/m²K
Beckenwand	≤ 0,2 W/m²K

Unter Beachtung bauphysikalischer und hygienischer Vorgaben im Bäderbau sind zutreffende Anforderungen an die RLT-Anlage lt. Kapitel 4.5.5 einzuhalten bzw. die in Tabelle 18 geforderten Maßnahmen zu prüfen und umzusetzen.

Tabelle 18: Maßnahmen RLT-Anlage bei Bädern

Nr.	Maßnahmen	Anwendungsfall	
		Neubau	Größere Renovierung/ Sanierung
	1	2	3
1	Wärmerückgewinnung (WRG) mit Plattenwärmetauscher	X	X
2	WRG mit Entfeuchtungs-Wärmepumpe oder energetisch gleichwertiger Alternative	X	X
3	Gesamtwärmerückgewinnung 85 % für Schwimmhallenlüftung	X	X

Bäder sind entsprechend dem Kapitel 4.7 als eigener Versorgungsbereich mit Messeinrichtungen auszustatten.

## 5 MASSNAHMEN IM BETRIEB/ INSTANDHALTUNG

Für den Betrieb eines Gebäudes sind folgende Punkte von Bedeutung:

- A. Bestimmung einer Person zur Kontrolle energierelevanter Maßnahmen im Bereich des Gebäudes und der haustechnischen Einrichtungen – solche können sein:
- Ermittlung und Weitergabe der Daten zur landeseigenen Energiebuchhaltung
  - Kontrolle der einwandfreien Funktion der Regel- und Messeinrichtungen
  - Anpassung des Gebäudes an die jeweilige Nutzung (z.B. Absenkbetrieb)
- B. Die mit der Bedienung, Inspektion, Wartung und Instandsetzung der haustechnischen Anlagen betrauten Personen haben eine entsprechende **facheinschlägige Grundausbildung** sowie objektspezifische Schulungen und Kenntnisse aufzuweisen – dies im Besonderen auch in Hinblick auf hygienerelevante Gesichtspunkte der Instandhaltung im Bereich der Lüftungs- und Warmwasserbereitungsanlagen.

Entsprechende Veränderungen bzw. Auffälligkeiten sind dem/der DienststellenleiterIn zur Kenntnis zu bringen. Hinsichtlich der Ursache ist zwischen internen und externen Auslösern zu unterscheiden. Sollten die Auslöser aufgrund interner NutzerInnenverhalten entstehen, so ist den MitarbeiterInnen eine entsprechende Information zur Kenntnis zu bringen. Die Maßnahme ist unter dem Ansatz der verstärkten Bewusstseinsbildung zu sehen.

Zusätzliche Aspekte für alle Bediensteten

- Raumtemperaturen entsprechend anpassen
  - sparsamer Umgang mit Warmwasser
  - Intensität des Lichtes an die Erfordernisse anpassen
  - Tageslicht optimal nutzen
  - Computer, Drucker und sonstige Bürogeräte komplett abschalten, wenn sie länger nicht gebraucht werden
- C. Über die Energiebuchhaltung für NÖ Landesgebäude durch die Geschäftsstelle für Energiewirtschaft hat eine Auswertung betreffend der richtigen Gebäudenutzung zu erfolgen.

Als Grundlage für die nutzungsspezifische Betrachtung hat die Datenerfassung zur energetischen Bewertung durch die Ermittlung von Monatswerten zu erfolgen.



Die Erkenntnisse bzw. deren Auswertungen aus dem Betrieb sind Teil der Evaluierung der geforderten Ziel-, und Maximalwerte. Somit ist Kontinuität bzw. Genauigkeit bei der Datenbeschaffung unbedingt erforderlich.

- D. Beim Ersetzen von elektrischen Geräten für den Küchen- bzw. Bürobetrieb sind Geräte mit Energieeffizienzklasse A oder besser anzuschaffen. Für den Fall, dass bei diesen Einsatzbereichen keine Effizienzklassen in der geforderten Güte erhältlich sind, sollen unter Prüfung der Kostenwirksamkeit gleichwertige, verfügbare Produkte angeschafft werden.
- E. Energiesparlampen sind normalen Leuchtmitteln vorzuziehen.

Hinweis:

Neben den Elektrogeräten müssen heute auch Leuchtstoffröhren, Energiesparlampen, Quecksilber- und Natriumdampflampen getrennt gesammelt und entsorgt werden.

Im Restmüll sind ausschließlich herkömmliche Glühbirnen zu entsorgen.

### **Betriebliche Maßnahmen für Räume mit hohem Glasanteil**

Generell sollten aufgrund der Vorgaben aus Punkt 4.2.6 im Neubau und der größeren Renovierung/Sanierung keine Räume mit überhöhten Glasanteilen realisiert werden. Aufgrund des hohen Gebäudebestandes und der damit sehr unterschiedlichen Baujahre sind jedoch Gebäude mit hohen Glasanteilen vorhanden.

Mangelnde Aufmerksamkeit bei Planung und Errichtung führen zu Überwärmungen im Sommer und Unbehagen im Winter. Der Zustand ist nicht bei allen betroffenen Räumen gleich spürbar, sondern zusätzlich von den Nutzungsfaktoren der Räume oder Zonen abhängig (z.B. Anzahl der Personen, Ausrichtung der Glasflächen, Geräteausstattung).

Folgende Kriterien sind daher im Betrieb zu ermöglichen:

- Arbeitsplatz soll zur Verbesserung der Sommer- und Winterbehaglichkeit mindestens 2 m von den Glasflächen entfernt sein
- Reduktion interner Lasten (z.B. Abschaltung, Geräteeffizienz)
- Kühlung über organisatorische Maßnahmen, keine aktive Kühlung

## 6 ÖKOLOGISCHE EFFEKTE

Die ökologischen Betrachtungen sind sowohl für die Bereiche der Planung und Errichtung aber auch für den Betrieb und die damit verbundene Instandhaltung von großer Bedeutung. Somit ist neben der Energiekennzahl (thermische Qualität der Gebäudehülle) auch die Wahl der Baustoffe von wesentlicher Bedeutung bei der Errichtung und Renovierung von NÖ Landesgebäuden. Durch Beachtung von ökologischen Standards soll eine Schonung des Klimas und eine massive Reduzierung der Treibhausgase erreicht werden. Die ganzheitliche Betrachtung (Ökobilanzen) sollte dabei immer im Vordergrund stehen!

### 6.1 Ökologische Standards

Bei den ökologischen Standards sind vor allem folgende Punkte zu beurteilen:

**NACHWEIS**  
Ökologische Effekte

1. Reduktion der „Grauen Energie“ in Baustoffen
2. Umsetzung eines Baulogistikkonzeptes
3. Chemikalien- und Produktmanagement
4. Einsatz heimischer Hölzer
5. Einsatz nachwachsender Rohstoffe
6. Sicherstellung emissionsarmer Innenräume

Zu Punkt 2)

Mit der Umsetzung eines Baulogistikkonzeptes soll vor allem der erhöhte Aufwand an Transportstrecken reduziert werden und eine Bewertung der eingesetzten Transportmittel stattfinden.

Zu Punkt 3)

Minimierung des Einsatzes gesundheits- und umweltschädlicher Produkte und Chemikalien. Dabei geht es vor allem um die Minimierung insbesondere um die weitgehende Vermeidung von

- sehr schwierig abzubrechenden Baustoffen
- gefährlichen, ökologisch bedenklichen bzw. schwer deponierbaren Baustoffen (Sonderabfälle)
- PVC-haltigen Materialien und Baustoffen
- FCKW und anderen Klima gefährdenden Gasen
- Verbundkonstruktionen
- Baustoffen mit erhöhter Radioaktivität und asbestfaserhaltigen Baustoffen
- Glüh- und Halogen(glüh)lampen lt. NÖ Klimaprogramm
- Lösungsmittelhaltige Chemikalien (Farben, Lacke, Klebstoffe etc.), Biozide und VOC Minimierung



Zu Punkt 4 und 5)

Eine Forcierung heimischer und vor allem nachwachsender Rohstoffe ist anzustreben. In der Projektdokumentation ist der Anteil der aus den Regionen bezogenen Materialien anzugeben.

Zu Punkt 6)

Prüfung des Einsatzes von Boden- und Wandbelägen inkl. Möblierung sowie aller Bauchemikalien auf reduzierte Emissionen. Die Prüfung hat über einen entsprechenden Nachweis zu erfolgen. Dieser Punkt ist weiters in Verbindung mit den Qualitätskriterien der raumlufttechnischen Anlage zu bewerten. Eine Bewertung des erforderlichen hygienischen Raumlufwechsels in Anhängigkeit der im Betrieb vorherrschenden Raumlufqualität ist eine energetische Führungsgröße bei Nicht-Wohngebäuden.

Nachweis

Als Nachweis der Umsetzung der Punkte 1 bis 6 hat eine entsprechende Dokumentation (analog der verpflichtenden Führung des Energiekonzeptes) über die gesamte Projektdauer zu erfolgen.

## 6.2 Trennung

Die Trennung und Behandlung von Baustoffen, Baustoffrecycling nach dem Abfallwirtschaftsgesetz ist vorzunehmen.

Bei der **Umsetzung ökologischer Effekte** sind zu den oben angeführten Punkten die jeweils geplanten und getroffenen Maßnahmen sowie die dadurch erzielten Änderungen und deren Auswirkungen durch die PlanerInnen aufzulisten und zum Zeitpunkt der Entwurfsvorlage und Fertigstellungsmeldung dem Projektteam vorzulegen.

Wesentliche Informationen zum Thema Bauökologie unter  
[www.baubook.info/oeg](http://www.baubook.info/oeg) – Baubook „Öffentliche Gebäude“  
[www.oekokauf.wien.at](http://www.oekokauf.wien.at) – Kriterien Ökokauf Wien



## 7 INTEGRATION IN PLANERINNENVERTRÄGE / UMSETZUNG

Dieses Pflichtenheft ist bei Planungsverträgen mit dem Land Niederösterreich als Vertragsbestandteil zu fixieren (z.B. PlanerInnen für Hochbau, Bauphysik und TGA).

Über den Vertrag sind weitere projektspezifische Formulierungen hinsichtlich der Folgen von Abweichungen vorzunehmen. Die Formulierungen sollen die Abgrenzung des denkbaren Schadens sowie die Fixierung des Weges zur Bestimmung der Verantwortlichkeit (Kostentragungsregel) und der Schadensersatzpflicht beinhalten.

### 7.1 Erstellen von Berechnungen und Nachweisen

Zum Nachweis der Einhaltung der Vorgaben dieses Pflichtenheftes sind entsprechende Berechnungen durch hierzu befugte Gewerbetreibende bzw. ZiviltechnikerInnen zu erstellen bzw. durch Messungen nachzuweisen. Dies hat zumindest bei wesentlichen Projektphasen wie z.B. Vorentwurf, Entwurf, Einreichung, Baudurchführung, Übergabe zu erfolgen.

### 7.2 Überprüfung von Berechnungen und Nachweisen

Die vorgelegten Berechnungen und Messergebnisse sind von hierzu befugten Gewerbetreibenden bzw. ZiviltechnikerInnen bzw. amtsinternen Fachleuten im Sinne des Vier-Augen-Prinzips zu überprüfen und das Ergebnis ist schriftlich zu dokumentieren (Gutachten).

## 8 ÄNDERUNGSEVIDENZ

Änderungsevidenz zum Pflichtenheft Stand Dezember 2007 – Version 1.1

### **Allgemein**

Anpassung der grundlegenden Ausrichtungen auf die Entwicklung der Gebäude- und Energieeffizienzrichtlinie der EU.

Ergänzung der Begrifflichkeit Sanierung mit Renovierung bzw. größere Renovierung im gesamten Dokument.

Die Anmerkungen zu den Kapiteln beziehen sich auf die Nummerierung im neuen Pflichtenheft.

### **Zu 1 Ziele des Pflichtenheftes**

Hinweis mit Kapitel 1.4 (NEU) zur verpflichtenden Dokumentation über die im Pflichtenheft definierten Nachweise und Anforderungen.

### **Zu 1.3 Gebäudekategorie / Gebäudenutzung**

Aufnahme der Kategorie Sonderbauten und Beschreibung allgemeiner Anforderungen.

### **Zu 3 Gesamtbeurteilung**

Ergänzung um 3.5 (NEU) Betriebsstrombedarf

### **Zu 4 Planung / Errichtung**

- Ergänzung um 4.4 (NEU) Anforderungen an die Wärmeverteilung und -abgabe
- Ergänzung um 4.6 (NEU) Anforderungen an Kälteanlagen zur Raumkonditionierung
- Ergänzung um 4.9 (NEU) Anforderungen an Hallen- und Therapiebäder

### **Zu 4.2 Anforderungen an die Gebäudehülle**

- Festlegung von Mindestqualitäten bei Bauteilen mit 4.2.2 (NEU)
- Formulierung von Anforderungen für den Nachweis der Passivhausqualität mit 4.2.3 (NEU)
- Ergänzende Ausführungen zur Luftdichtheit in 4.2.4 mit besonderem Hinweis auf die Qualität
- Aufnahme des Kapitels 4.2.6 (NEU) betreffend dem Einsatz alternativer Systeme zur Raumkühlung





Im Bereich der Anforderungen zum Heizwärmebedarf wurde mit der vorliegenden Version des Pflichtenheftes eine Trennung von Nicht-Wohngebäuden kleiner 1000 m<sup>2</sup> Brutto-Grundfläche und darüber vorgenommen, siehe 4.2.1.1.

Das ist deshalb erforderlich geworden, weil Nicht-Wohngebäude aufgrund ihrer ungünstigen Gebäudegeometrie die bisher gestellten Anforderungen nur schwierig oder gar nicht erfüllen konnten. Hier werden vor allem die Auswirkungen auf den End-Energiebedarf gesehen, wo geringfügige Verringerungen beim Heizwärmebedarf hohe Aufwendungen (vor allem elektrischen Aufwendungen) bei den haustechnischen Anlagen bedeuten.

#### **Zu 4.3 Anforderung an die Wärmeversorgung**

Mit der Neuüberarbeitung des Pflichtenheftes wurden auch die Inhalte der Durchführungsbestimmungen, Anhang 01 – Ausgabe 2008-05 zum Pflichtenheft, Ausgabe Dezember 2007, Version 1.1 übernommen.

#### **Zu 4.5.1 Raumheizung und Warmwasser**

Detailangaben zu den Jahresarbeitszahlen von Wärmepumpen zur Raumheizung inkl. Festlegung der Systemgrenzen. Zusätzliche Festlegung von Temperaturen der Wärmeverteilung, unabhängig der Vorgaben lt. 4.4.

#### **Zu 4.5.2 Warmwasserbereitung**

Detailangaben zu den Jahresarbeitszahlen von Wärmepumpen zur Warmwasserbereitung.

#### **Zu 4.5.5 Raumluftechnische Anlagen**

Der Punkt 3.4.5 aus der Vorversion des Pflichtenheftes wurde zur Gänze überarbeitet und um Anforderungen an die Raumlufqualität ergänzt.

#### **Zu 4.7 Energieerfassung, Energiecontrolling, Energiemanagement, Energiebuchhaltung**

Unter diesem Kapitel wurden die Punkte 3.5 und 5 aus der Vorversion des Pflichtenheftes zusammengeführt und mit Detailangaben in tabellarischer Form zu Messanforderungen ergänzt. Weiters wurden Mindestanforderungen an die Qualität der Mess- und Zählleinrichtungen formuliert.

#### **Zu 5 Maßnahmen im Betrieb**

Erweiterung um betriebliche Maßnahmen für Räume mit hohem Glasanteil nach der SIA Richtlinie, Merkblatt 2021



## 9 RICHTLINIEN und NORMEN

Die folgenden zitierten Richtlinien und Normen sind für die Anwendung dieses Pflichtenheftes erforderlich. Bei datierten Verweisungen gilt nur die in Bezug genommene Ausgabe. Bei undatierten Verweisungen gilt die letzte Ausgabe des in Bezug genommenen Dokuments (einschließlich aller Änderungen).

### 9.1 Richtlinien

- Richtlinie 2006/32/EG des Europäischen Parlaments und des Rates vom 5. April 2010 über die Endenergieeffizienz und Energiedienstleistungen
- Richtlinie 2010/31/EU des Europäischen Parlaments und des Rates vom 19. Mai 2010 über die Gesamtenergieeffizienz von Gebäuden (Gebäudeenergieeffizienzrichtlinie EPBD)
- OIB Richtlinie 6 „Energieeinsparung und Wärmeschutz“
- OIB Leitfaden „Energietechnisches Verhalten von Gebäuden“
- Erläuternde Bemerkungen zu OIB-Richtlinie 6 „Energieeinsparung und Wärmeschutz“ und zum OIB-Leitfaden „Energietechnisches Verhalten von Gebäuden“
- Begriffsbestimmungen zur OIB Richtlinie 6
- Zitierte Normen und sonstige technische Regelwerke zur OIB Richtlinie 6

### 9.2 Normenverzeichnis

ÖNORM B 5019, Ausgabe: 2007-01-01, Hygienerrelevante Planung, Ausführung, Betrieb, Wartung, Überwachung und Sanierung von zentralen Trinkwasser-Erwärmungsanlagen

ÖNORM B 8110-1, Wärmeschutz im Hochbau – Teil 1: Anforderungen an den Wärmeschutz von Gebäuden/Gebäudeteilen – Heizwärmebedarf und Kühlbedarf

ÖNORM B 8110-3, Wärmeschutz im Hochbau – Teil 3: Wärmespeicherung und Sonneneinflüsse



ÖNORM B 8110-5, Wärmeschutz im Hochbau – Teil 5: Klimamodell und Nutzungsprofile

ÖNORM H 5056, Gesamtenergieeffizienz von Gebäuden – Heiztechnik-Energiebedarf

ÖNORM M 7101, Ausgabe: 1996-01-01, Begriffe der Energiewirtschaft – Allgemeine Begriffsbestimmungen

ÖNORM M 7140, Betriebswirtschaftliche Vergleichsrechnung nach der erweiterten Annuitätenmethode – Begriffsbestimmungen, Rechenverfahren

ÖNORM EN 1507, Ausgabe: 2006-06-01, Lüftung von Gebäuden – Rechteckige Luftleitungen aus Blech – Anforderungen an Festigkeit und Dichtheit

ÖNORM EN 1886, Ausgabe: 2009-08-01, Lüftung von Gebäuden – Zentrale raumlufttechnische Geräte – Mechanische Eigenschaften und Messverfahren

ÖNORM EN 12237, Ausgabe: 2003-07-01, Lüftung von Gebäuden – Luftleitungen – Festigkeit und Dichtheit von Luftleitungen mit rundem Querschnitt aus Blech

ÖNORM EN 12464, Licht und Beleuchtung – Beleuchtung von Arbeitsstätten, Teil 1: Arbeitsstätten in Innenräumen

ÖNORM EN 13053, Ausgabe: 2007-11-01, Lüftung von Gebäuden – Zentrale raumlufttechnische Geräte – Leistungskenndaten für Geräte, Komponenten und Baueinheiten

ÖNORM EN 13053/A1: 2010-12 Entwurf, Lüftung von Gebäuden – Zentrale raumlufttechnische Geräte – Leistungskenndaten für Geräte, Komponenten und Baueinheiten

ÖNORM EN 13779, Ausgabe: 2008-01-01, Lüftung von Nichtwohngebäuden – Allgemeine Grundlagen und Anforderungen für Lüftungs- und Klimaanlage und Raumkühlsysteme

ÖNORM EN 13829, Ausgabe: 2001-05-01, Wärmetechnisches Verhalten von Gebäuden – Bestimmung der Luftdurchlässigkeit von Gebäuden – Differenzdruckverfahren



ÖNORM EN 15193, Energetische Bewertung von Gebäuden – Energetische Anforderungen an die Beleuchtung

ÖNORM EN 15251: Ausgabe 2007-09-01, Eingangsparameter für das Raumklima zur Auslegung und Bewertung der Energieeffizienz von Gebäuden – Raumluftqualität, Temperatur, Licht und Akustik

ÖNORM EN 15316, Heizungsanlagen in Gebäuden – Verfahren zur Berechnung der Energieanforderungen und Nutzungsgrade der Anlagen

ÖNORM EN 15450, Ausgabe: 2008-01-01, Heizungsanlagen in Gebäuden – Planung von Heizungsanlagen mit Wärmepumpen

ÖNORM EN 16001, Ausgabe: 2009-08-01, Energiemanagementsysteme – Anforderungen mit Anleitung zur Anwendung

### **9.3 Sonstige Richtlinien und Merkblätter**

VDI 3807 Blatt 1, Ausgabe März 2007, Energie- und Wasserverbrauchskennwerte für Gebäude – Grundlagen

VDI 4650 Blatt 1, Ausgabe März 2009, Berechnung von Wärmepumpen – Kurzverfahren zur Berechnung von Wärmepumpenanlagen – Elektro Wärmepumpen zur Raumheizung und Warmwasserbereitung

VDI 6030 Blatt 1, Ausgabe Juli 2002, Auslegung von freien Raumheizflächen – Grundlagen – Auslegung von Raumheizkörpern

SIA Merkblatt 2021, Ausgabe 19. Juli 2002, Gebäude mit hohem Glasanteil – Behaglichkeit und Energieeffizienz

PHPP, Passivhaus Projektierungspaket – Anforderungen an qualitätsgeprüfte Passivhäuser



## 10 LITERATUR

**Energiebericht der österreichischen Bundesregierung 2003**, Bundesministerium für Wirtschaft und Arbeit, Mai 2004

**Externe Kosten aus Band V, Wien 2001** – Zusammenfassung einer Studie im Auftrag des Bundesministeriums für Wirtschaft und Arbeit unter der Projektleitung Kanzlei Dr. Bruck

### Ergänzende Literatur

Kober, Raymond (2009)

**Energieeffiziente Gebäudeklimatisierung – Raumluft in A++ Qualität**

Promotor Verlag D

[www.cci-promotor.de](http://www.cci-promotor.de)

Stahl, Manfred (2006)

**10 Goldene Regeln für gute Lüftung, Klima und Behaglichkeit**

Promotor Verlag D

[www.cci-promotor.de](http://www.cci-promotor.de)

**Fachbeiträge zu Themen der Raumlufttechnik (RLT-Anlagen) als Auszüge und Sonderdrucke aus Fachzeitschriften von Dr. Ing. Christoph Kaup**

[www.howatherm.de/web/DE/informations/technicalcontributions/](http://www.howatherm.de/web/DE/informations/technicalcontributions/)



## ANHANG A

### Aushangpflicht von Energieausweisen in NÖ Landesgebäuden

#### Grundlagen

Im Rahmen der Umsetzungspflicht der RICHTLINIE 2002/91/EG DES EUROPÄISCHEN PARLAMENTS UND DES RATES vom 16. Dezember 2002 über die Gesamtenergieeffizienz von Gebäuden (EPBD – Energy Performance Building Directive) und der damit erforderlichen nationalen Umsetzungsschritte ist es auch notwendig im Bereich der NÖ Landesgebäude Energieausweise zu erstellen bzw. in den Objekten auszuhängen.

#### **In Artikel 7 „Ausweis über die Gesamtenergieeffizienz“ ist dazu in Absatz 3 folgendes formuliert:**

*Die Mitgliedstaaten treffen Maßnahmen, um sicherzustellen, dass bei Gebäuden mit einer Gesamtnutzfläche **von über 1000 m<sup>2</sup>**, die von Behörden und von Einrichtungen genutzt werden, die für eine große Anzahl von Menschen öffentliche Dienstleistungen erbringen und die deshalb von diesen Menschen häufig aufgesucht werden, ein höchstens zehn Jahre alter Ausweis über die Gesamtenergieeffizienz **an einer für die Öffentlichkeit gut sichtbaren Stelle angebracht wird.***

Mit Ablauf der 3 jährigen Übergangsfrist am 01. Jänner 2009, zur Umsetzung der EPBD, und mit Inkrafttreten der NÖ Gebäudeenergieeffizienzverordnung 2008 (NÖ GEEV 2008) am 13.02.2009 wurde die Aushangpflicht für den Energieausweis in Niederösterreich verbindlich.

Die Anforderungen hinsichtlich der Inhalte bzw. der Gestaltung werden im Rahmen der Aushangpflicht in den baurechtlichen Landesbestimmungen geregelt – umgesetzt mit der Novellierung zur NÖ BAUORDNUNG 1996.

#### **Unter §30a „Aushangpflicht“ ist dazu folgendes formuliert:**

*In Gebäuden mit einer konditionierten Netto-Grundfläche von mehr als 1000 m<sup>2</sup>, die von Behörden oder von Einrichtungen genutzt werden, die für eine große Anzahl von Personen öffentliche Dienstleistungen erbringen und die deshalb von diesen Personen häufig aufgesucht werden, ist vom Eigentümer **ein höchstens zehn Jahre alter Energieausweis** mit Effizienzskala und Angabe der wesentlichen bau-, energie- und wärmetechnischen Ergebnisdaten an einer für die Öffentlichkeit gut sichtbaren Stelle (Bereich des Haupteinganges) **anzubringen.***



## Aushangpflicht in NÖ Landesgebäuden

Unter den im Punkt Grundlagen angeführten Rahmenbedingungen ist somit der Aushang von Energieausweisen in NÖ Landesgebäuden ab 01. Jänner 2009 verpflichtend.

Nachdem bei Neubau bzw. umfassender Sanierung / Renovierung, von Gebäuden mit einer konditionierten Netto-Grundfläche von mehr als 1000 m<sup>2</sup> (sofern diese technisch, funktionell und wirtschaftlich realisierbar sind), im Bewilligungsverfahren, nach § 18 der NÖ Bauordnung der Energieausweis ohnedies zu erstellen und vorzulegen ist, **hat dadurch der Aushang in NÖ Landesgebäuden generell zu erfolgen.**

Der Energieausweis ist dabei mit dem Inhalt und der Form gemäß der Verordnung nach § 43 Abs. 3 der NÖ Bauordnung zu erstellen.

Für den Fall, dass im Rahmen von Projekt- und Maßnahmenbewertungen inhaltliche Änderungen (z.B. Luftwechselzahl oder innere Lasten etc.) verlangt werden, sind in jedem Fall zwei Energieausweise im Energiekonzept zu führen. Gültigkeit bzw. zum Aushang zugelassen ist allerdings nur jener Ausweis, der den Vorgaben der NÖ GEEV 2008 entspricht. Eine entsprechende Kennzeichnung hat am Deckblatt zu erfolgen bzw. ist der Nutzer über die Inhalte entsprechend zu informieren.

### Fazit

Der Aushang von Energieausweisen in NÖ Landesgebäuden hat zu erfolgen wenn

- die rechtlichen Rahmenbedingungen dies erfordern (speziell bei Bestandsgebäuden)
- durch das Bauverfahren bzw. für den Nachweis der im Pflichtenheft geforderten Zielwerte die Erstellung ohnedies erforderlich ist
- und in Nicht-Wohngebäuden, mit einer konditionierten Netto-Grundfläche von mehr als 250 m<sup>2</sup>.

Die Anbringung hat an einer für die Öffentlichkeit gut sichtbaren Stelle (Bereich des Haupteinganges) zu erfolgen.

### Hinweis:

Mit der RICHTLINIE 2010/31/EU DES EUROPÄISCHEN PARLAMENTS UND DES RATES vom 19. Mai 2010 über die Gesamtenergieeffizienz von Gebäuden (Neufassung) ist unter Artikel 13 „Aushang von Ausweisen über die Gesamtenergieeffizienz“ eine Reduktion der Gesamtnutzfläche vorgesehen. Aus dieser Entwicklung wurde der Schwellwert bei NÖ Landesgebäuden auf 250 m<sup>2</sup> konditionierte Netto-Grundfläche reduziert.



## ANHANG B

### Abkürzungen

ABL	Abluft
COP	Coefficient of Performance, Leistungszahl der Wärmepumpe
DIN	Deutsches Institut für Normung
EG	Europäische Gemeinschaft
EN	Europäische Norm
EPBD	Energy Performance of Buildings Directive
EU	Europäische Union
EVU	Energieversorgungs-Unternehmen
FCKW	Flurchlorkohlenwasserstoffe
IDA	Indoor Air
ISO	International Organization for Standardization
LCD	Liquid Crystal Display – Flüssigkristallanzeige
LON	Local Operating Network, Feldbus, der vorwiegend in der Gebäudeautomatisierung eingesetzt wird
LS	Leitstation
M-Bus	Meter-Bus, Feldbus für die Verbrauchsdaten-Erfassung
MID	Measurement Instruments Directive – Messgeräte-Richtlinie
MSRL	Mess-, Steuer-, Regel- und Leittechnik
OIB	Österreichisches Institut für Bautechnik
ÖNORM	Österreichische Norm
OP	Operationssaal
PfEE	Pflichtenheft Energieeffizienz
PHPP	Passivhaus Projektierungs Paket
PVC	Polyvinylchlorid, ein Kunststoff
RL	Richtlinie
RLT	Raumlufttechnik
SIA	Schweizerischer Ingenieur- und Architekten Verein
SFP	Specific Fan Power – spezifische Ventilatorleistung
SFP <sub>v</sub>	Specific Fan Power validiert
TGA	Technische Gebäudeausrüstung
VDI	Verein Deutscher Ingenieure
VOC	Volatile Organic Compound
ZUL	Zuluft





## Link-Verzeichnis

Die aktuelle Version des Pflichtenheftes „Energieeffizienz für NÖ Landesgebäude“ inkl. Zusatzinformationen ist unter nachstehender Adresse downloadbar:

<http://www.noel.gv.at/Umwelt/Energie/Landesgebaeude/pflichtenheft.html>

OIB Richtlinien inkl. Zusatzdokumente:

<http://www.oib.or.at/veroeff.htm#datenbank>

Weiterführende Informationen zu Zertifizierungskriterien als „**Qualitätsgeprüftes Passivhaus**“ bei Gebäuden mit Nicht-Wohnnutzung:

[http://www.passiv.de/03\\_zer/Gebaud/Kriter\\_n.pdf](http://www.passiv.de/03_zer/Gebaud/Kriter_n.pdf)

Umfangreiche Informationen (Broschüren, Folder), Ergebnisse und Kriterien zum Thema Bauökologie wurden beim „ÖkoKauf Wien“ definiert:

<http://www.oekokauf.wien.at>

Kriterien hinsichtlich ökologische Kriterien, ökologische Bauausschreibungen im speziellen auch für öffentliche Gebäude:

<http://www.baubook.info/oeg>

# ANHANG C

## C1 Wichtige Physikalische Größen und deren Bedeutung zu den Basisgrößen des SI-Systems

Physikalische Größe	Definition	Kurzzeichen	Beziehung zu den Basisgrößen des SI-Systems
Kraft	Masse · Beschleunigung	N	$N = \frac{\text{kg} \cdot \text{m}}{\text{s}^2}$ (Newton)
Druck	$\frac{\text{Kraft}}{\text{Fläche}}$	Pa $\frac{\text{N}}{\text{mm}^2}$	$\text{Pa} = \frac{\text{N}}{\text{m}^2} = \frac{\text{kg} \cdot \text{m}}{\text{s}^2 \cdot \text{m}^2}$ (Pascal) $\frac{\text{N}}{\text{mm}^2} = \frac{\text{kg} \cdot \text{m}}{\text{s}^2 \cdot 10^{-6} \text{m}^2}$
Arbeit	Kraft · Weg	J	$J = \text{N} \cdot \text{m} = \frac{\text{kg} \cdot \text{m}^2}{\text{s}^2}$ (Joule)
Leistung	$\frac{\text{Arbeit}}{\text{Zeit}}$	W	$W = \frac{\text{J}}{\text{s}} = \frac{\text{N} \cdot \text{m}}{\text{s}} = \frac{\text{kg} \cdot \text{m}^2}{\text{s}^3}$ (Watt)
Wärme	Energie	J	$J = \text{N} \cdot \text{m} = \frac{\text{kg} \cdot \text{m}^2}{\text{s}^2}$ (Joule)
Wärmeleitfähigkeit	$\frac{\text{Leistung}}{\text{Weg} \cdot \text{Temperaturintervall}}$	$\frac{\text{W}}{\text{m} \cdot \text{K}}$	$\frac{\text{W}}{\text{m} \cdot \text{K}} = \frac{\text{kg} \cdot \text{m}^2}{\text{s}^3 \cdot \text{m} \cdot \text{K}}$
Spezifische Wärmekapazität	$\frac{\text{Energie}}{\text{Masse} \cdot \text{Temperaturintervall}}$	$\frac{\text{J}}{\text{kg} \cdot \text{K}}$	$\frac{\text{J}}{\text{kg} \cdot \text{K}} = \frac{\text{kg} \cdot \text{m}^2}{\text{s}^2 \cdot \text{kg} \cdot \text{K}}$
Elektrische Ladung	Elektrische Stromstärke · Zeit	C	$C = \text{A} \cdot \text{s}$ (Coulomb)
Elektrische Spannung	$\frac{\text{Elektrische Arbeit}}{\text{Elektrische Ladung}}$	V	$V = \frac{\text{W}}{\text{A}} = \frac{\text{kg} \cdot \text{m}^2}{\text{A} \cdot \text{s}^3}$ (Volt)
Elektrischer Widerstand	$\frac{\text{Elektrische Spannung}}{\text{Elektrischer Strom}}$	$\Omega$	$\Omega = \frac{\text{V}}{\text{A}} = \frac{\text{kg} \cdot \text{m}^2}{\text{A}^2 \cdot \text{s}^3}$ (Ohm)
Raumwinkel	$\frac{\text{Fläche d. Kugelabschnitts}}{\text{Quadrat d. Kugelradius}}$	sr	$\text{sr} = \frac{\text{m}^2}{\text{m}^2}$ (Steradian)
Beleuchtungsstärke	$\frac{\text{Lichtstärke} \cdot \text{Raumwinkel}}{\text{Empfängerfläche}}$	lx	$\text{lx} = \frac{\text{cd} \cdot \text{sr}}{\text{m}^2}$ (Lux)



## C2 Griechisches Alphabet

groß/ klein	deutsch	gesprochen	groß/ klein	deutsch	gesprochen	groß/ klein	deutsch	gesprochen
A α	a	Alpha	I ι	i	Iota	P ρ	r	Rho
B β	b	Beta	K κ	k	Kappa	Σ σ	s	Sigma
Γ γ	g	Gamma	Λ λ	l	Lambda	T τ	t	Tau
Δ δ	d	Delta	M μ	m	Mü	Υ υ	y	Ypsilon
E ε	e (kurz)	Epsilon	N ν	n	Nü	Φ φ	ph	Phi
Z ζ	(z)	Zeta	Ξ ξ	(x)	Xi	X χ	ch	Chi
H η	e (lang)	Eta	O ο	o (kurz)	Omikron	Ψ ψ	ps	Psi
Θ θ	th	Theta	Π π	p	Pi	Ω ω	o (lang)	Omega

## C3 Dezimale Vielfache und Teile von Einheiten

Bezeichnung des Vorsatzes	An der Einheit anzubringendes Kurzzeichen	Bedeutung des Vorsatzes
Tera	T	das $10^{12}$ fache der Einheit
Giga	G	das $10^9$ fache der Einheit
Mega	M	das $10^6$ fache der Einheit
Kilo	k	das $10^3$ fache der Einheit
Hekto	h	das $10^2$ fache der Einheit
Deka	da	das $10^1$ fache der Einheit
Dez	d	das $10^{-1}$ fache der Einheit
Zenti	c	das $10^{-2}$ fache der Einheit
Milli	m	das $10^{-3}$ fache der Einheit
Mikro	μ	das $10^{-6}$ fache der Einheit
Nano	n	das $10^{-9}$ fache der Einheit
Pico	p	das $10^{-12}$ fache der Einheit

Beispiele:

$$1 \text{ mm} = 10^{-3} \text{ m} = \frac{1}{1000} \text{ m}$$

$$1 \text{ Mg} = 10^6 \text{ g} = 1\,000\,000 \text{ g} \\ = 1\,000 \text{ kg} = 1 \text{ t}$$

$$1 \text{ kJ} = 10^3 \text{ J} = 1\,000 \text{ J}$$

$$1 \text{ GJ} = 10^9 \text{ J} = 1\,000\,000\,000 \text{ J}$$

$$1 \text{ kWh} = 10^3 \text{ Wh} = 1\,000 \text{ Wh}$$

$$1 \text{ daN} = 10^1 \text{ N} = 10 \text{ N}$$

$$1 \text{ kJ/kg} = 10^3 \text{ J/kg} = 1\,000 \text{ J/kg}$$

$$1 \text{ mbar} = 10^{-3} \text{ bar} = \frac{1}{1000} \text{ bar}$$

$$1 \text{ cm/ms} = \frac{0,01 \text{ m}}{0,001 \text{ s}} = 10 \frac{\text{m}}{\text{s}}$$

$$1 \text{ kmol} = 10^3 \text{ mol} = 1\,000 \text{ mol}$$

#### C4 Energieeinheiten : Umrechnungen

Einheiten	J	kWh	kcal	kg SKE
1 J = 1 Nm = 1 WS	1	$2,778 \cdot 10^{-7}$	$2,39 \cdot 10^{-4}$	$3,42 \cdot 10^{-8}$
1 kWh	$3,6 \cdot 10^6$	1	860	0,123
1 kcal	$4,187 \cdot 10^3$	$1,163 \cdot 10^{-3}$	1	$1,43 \cdot 10^{-4}$
1 kg SKE	$2,927 \cdot 10^7$	8,14	$7,0 \cdot 10^3$	1

#### C5 Druckeinheiten : Umrechnungen

Einheiten	Pa	kPa	bar	mbar	mm WS	atm	at	Torr	lb/in <sup>2</sup>
1 N/m <sup>2</sup> = 1 PA	1	$10^{-3}$	$10^{-5}$	$10^{-2}$	0,102	$9,87 \cdot 10^{-6}$	$1,02 \cdot 10^{-5}$	$7,50 \cdot 10^{-3}$	$1,45 \cdot 10^{-4}$
1 kPa	$10^3$	1	$10^{-2}$	10	102	$9,87 \cdot 10^{-3}$	$1,02 \cdot 10^{-2}$	7,50	0,145
1 bar	$10^5$	$10^2$	1	$10^3$	$1,02 \cdot 10^4$	$9,87 \cdot 10^{-1}$	1,02	7,50	14,5
1 mbar = 1 hPa	$10^2$	$10^{-1}$	$10^{-3}$	1	10,2	$9,87 \cdot 10^{-4}$	$1,02 \cdot 10^{-3}$	0,75	$1,45 \cdot 10^{-2}$
1 mm WS	9,81	$9,81 \cdot 10^{-3}$	$9,81 \cdot 10^{-5}$	$9,81 \cdot 10^{-2}$	1	$9,70 \cdot 10^{-5}$	$10^{-4}$	$7,4 \cdot 10^{-2}$	$1,42 \cdot 10^{-3}$
1 atm	$1,01 \cdot 10^5$	$1,01 \cdot 10^2$	1,01	$1,01 \cdot 10^5$	$1,033 \cdot 10^4$	1	1,033	760	14,7
1 at	$9,81 \cdot 10^4$	98,1	0,981	981	$10^4$	0,968	1	735	14,22
1 Torr	133	0,133	$1,33 \cdot 10^{-3}$	1,33	13,6	$1,32 \cdot 10^{-3}$	$1,36 \cdot 10^{-3}$	1	$1,9 \cdot 10^{-2}$
1 lb/in <sup>2</sup>	$6,81 \cdot 10^3$	6,89	$6,9 \cdot 10^{-2}$	68,9	703	$6,8 \cdot 10^{-2}$	$7,0 \cdot 10^{-2}$	51,7	1



## C6 Wärmetechnische Daten (bei 1013 mbar)

	Dichte	Spez. Wärme	Schmelz- bzw. Erstar- rungspunkt	Schmelz- wärme	Siede- bzw. Kondensa- tionspunkt	Verdampf- ungswärme
	$\rho$	$c$		$q$		$r$
	$\frac{\text{kg}}{\text{dm}^3}$ *) $\frac{\text{kg}}{\text{m}^3}$	$\frac{\text{kJ}}{\text{kg} \cdot \text{K}}$	$^{\circ}\text{C}$	$\frac{\text{kJ}}{\text{kg}}$	$^{\circ}\text{C}$	$\frac{\text{kJ}}{\text{kg}}$
Wasser	1,00	4,20	0	335	100	2260
Stahl	7,85	0,46	1400	205	2500	6300
Gußeisen	7,25	0,54	1250	96	2500	6300
Kupfer	8,90	0,38	1080	172	2310	4600
Messing	8,50	0,38	900	–	2300	–
Aluminium	2,70	0,92	658	385	2100	11700
Zink	7,20	0,38	419	117	920	1800
Zinn	7,30	0,23	232	59	2200	2600
Eis	0,91	2,10	0	335	100	2260
Heizöl	0,90	2,00	–	–	–	–
Alkohol	0,79	2,00	–117	–	78,5	880
Luft	1,293*)	1,00	–213	–	–192	188
Sauerstoff	1,429*)	0,94	–219	–	–183	215
Wasserdampf	0,60*)	2,10	–	–	–	–



VP

SPA

K



V

